

HEICO-LOCK®
ÉCROUS DE ROUE
NOTICE D'UTILISATION



Contact: **HEICO France s.a.r.l.**
67, Route des Molières
69210 Lentilly
France

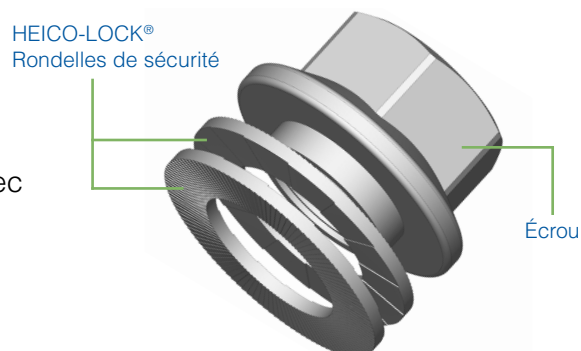
Telefon: +33 (0) 4 74 01 90 00
Telefax: +33 (0) 4 74 01 90 10
E-Mail: heico@heico-france.com
Web: www.heico-group.com

CHAMP D'APPLICATION ÉCROUS DE ROUE HEICO-LOCK®

Les écrous de roues HEICO-LOCK® peuvent être utilisés sur jantes en acier sur les classes de véhicules suivants (selon la 2007/46 / EG annexe II):
M2; M3; N2; N3; O3; O4; R3; R4; S2; T1;T2; T3; T4; T5

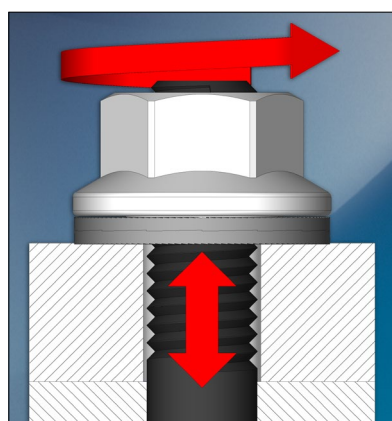
DESIGN DE L'ÉCROU DE ROUE HEICO-LOCK®

Les écrous de roue HEICO-LOCK® sont fournis pré-assemblés avec des rondelles autobloquantes à rampes serties, imperdables, qui assurent le blocage des écrous en position.



PRINCIPE DE FONCTIONNEMENT

Le principe unique des écrous de roue HEICO-LOCK® est le maintien de la précontrainte d'assemblage assurant une meilleure sécurité que les autres systèmes basés sur les frottements.



- Les rondelles autobloquantes sont équipées de rampes interactives positionnées face à face et des dentures à l'extérieur
- Les dentures externes créent un entrainement mécanique avec les surfaces en contact
- La rotation n'est possible qu'entre les rondelles où les rampes assurent un blocage par effet de coin
- La précontrainte est conservée

GAMME D'ÉCROUS DE ROUE

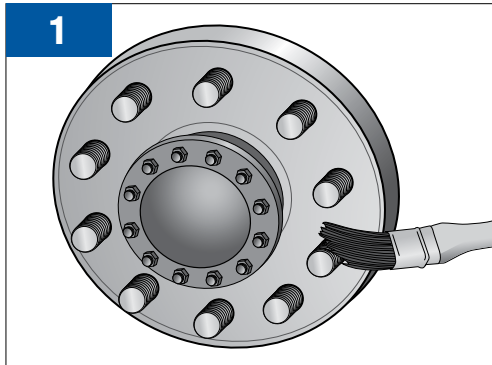
HEICO-LOCK® Écrou de roue	Filetage	Cote sur-plat [mm]	Diamètre extérieur [mm]	Hauteur [mm]	Couple de vissage [Nm]
HLM-20x1.5	M20x1.5	30	42,8	24,8 - 1,6	450 - 500
HLM-22x1.5	M22x1.5	32	46,0	27,25 - 1,8	600 - 650
HLM-7/8"BSF	7/8"-11BSF	32	46,0	27,25 - 1,6	550 - 600

CARACTÉRISTIQUES TECHNIQUES

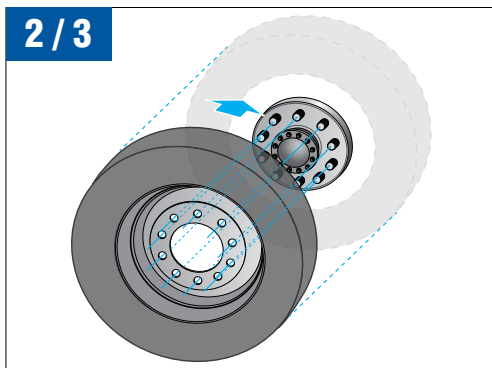
Revêtement:	Zinc Lamellaire (flZnnc)
Résistance à la corrosion:	600 H suivant ISO 9227 (essai NSS)
Lubrification:	pré-lubrifié
Classe de qualité:	10

CONSIGNES D'INSTALLATION

I) Préparation

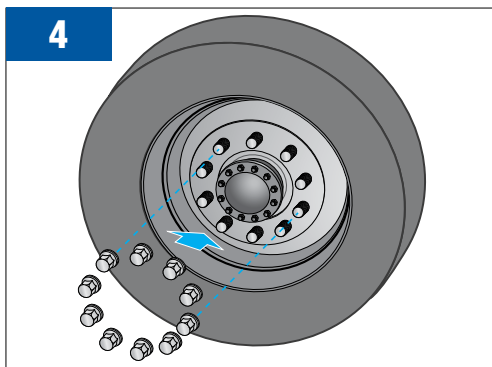


- 1) La face d'appui du moyeu et de la jante, son centrage, les goujons de roue doivent être brossés et nettoyés afin d'éliminer toutes traces de corrosion, ou les saletés. Les goujons de roue rouillés ou endommagés doivent être remplacés.

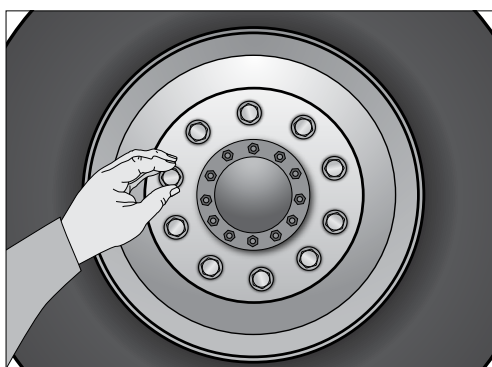


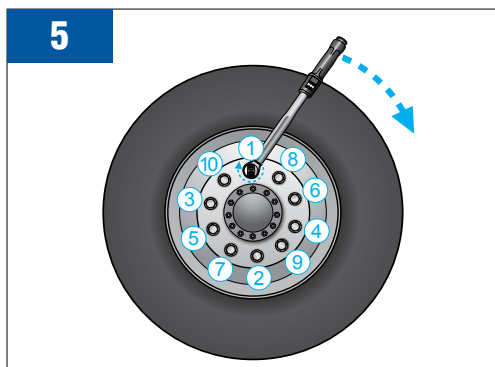
- 2) Monter la jante de roue sur le moyeu de roue.
Attention: ne pas endommager les goujons.
- 3) Appuyez la jante sur la surface d'appui du moyeu de roue.
Attention: ne pas utiliser les écrous de roue HEICO-LOCK® pour pousser la jante sur le moyeu pendant le pré-montage.

II) Montage des écrous de roue HEICO-LOCK®



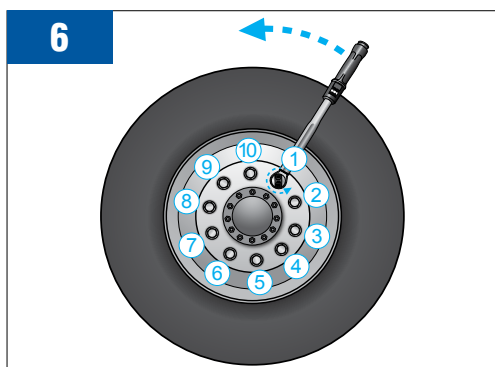
- 4) Visser les écrous de roue HEICO-LOCK® sur les goujons de roue à la main (max. 20 Nm)





- 5) Serrer les écrous de roue HEICO-LOCK® en croix au couple de vissage recommandé (voir page 2) à l'aide d'une clé dynamométrique manuelle calibrée.

III) Démontage des écrous de roue



- 6) Dévisser les écrous de roue HEICO-LOCK® à l'aide d'une clé manuelle.

NOTES D'INSTALLATION GÉNÉRALES

- Le nettoyage et la lubrification du moyeu de roue et le centrage du moyeu peuvent faciliter l'assemblage de la roue.
- Les écrous de roue HEICO-LOCK® sont pré-lubrifiés et ne nécessitent aucune lubrification supplémentaire pour le premier assemblage. Pour la réutilisation, il est recommandé de lubrifier la surface de contact entre l'écrou de roue et la jante, ainsi que le filetage du goujon.
- L'utilisation de clés à chocs est proscrite. Cela pourrait conduire à un dépassement significatif du couple de serrage admissible. Son usage ne permet pas de garantir un assemblage fiable et sécurisé. Les clés à chocs peuvent éventuellement être utilisées pour l'approche avec un couple réduit (voir étape 4).
Attention: ne pas utiliser les écrous de roue HEICO-LOCK® avec une clé à chocs pour pousser la roue sur la jante afin de la mettre en place sur le moyeu pendant le pré-montage.
- Pour la sécurité du véhicule et des usagers de la route, il est indispensable d'utiliser une clé dynamométrique manuelle calibrée pour le serrage des écrous de roue.
- Les écrous de roue HEICO-LOCK® sécurisent la fixation des roues par l'effet autobloquant qui empêche la rotation des écrous. Cependant, même lorsque toutes les étapes de la présente notice d'installation sont respectées, l'ensemble des composants peuvent subir un tassement naturel qui réduit l'effort de serrage. Pour une sécurité optimale, il est fortement recommandé de resserrer les écrous de roue HEICO-LOCK® avec une clé dynamométrique à la valeur de couple recommandée après les quelques kilomètres.

HEICO France s.a.r.l.

67, Route des Molières
69210 Lentilly - France

Tel.: +33 (0) 4 74 01 90 00
Fax: +33 (0) 4 74 01 90 10

heico@heico-france.com
www.heico-group.com