

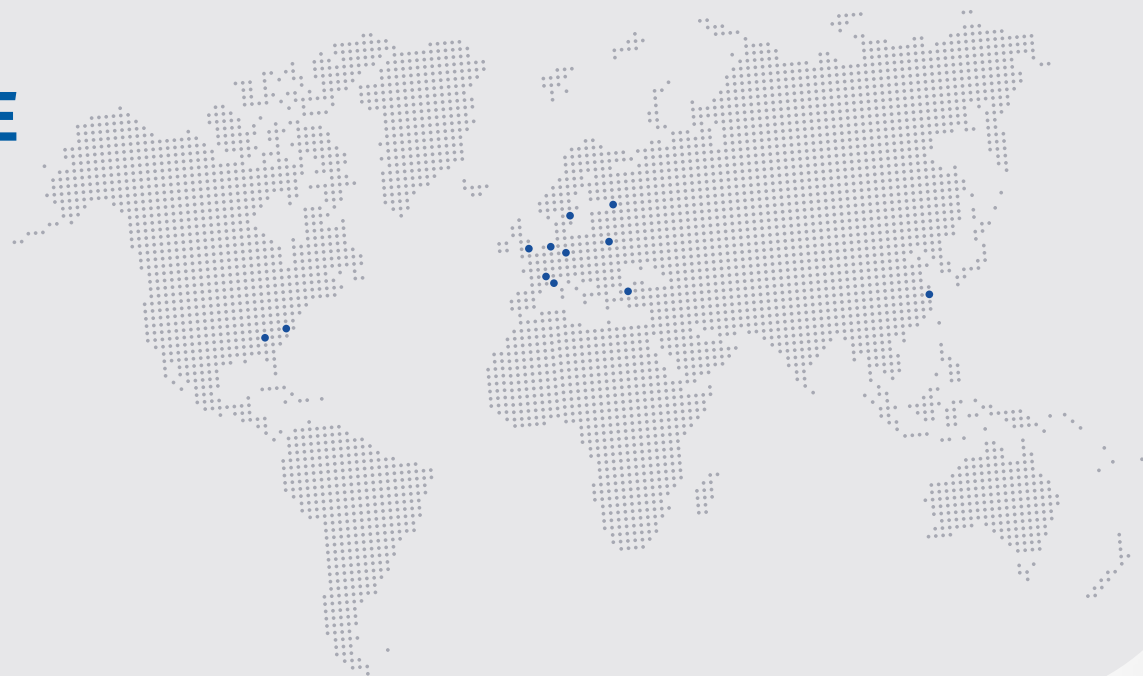
HEICO



CATALOGUE PRODUITS 2023



LA FORCE D'UN GROUPE À POSITION- NEMENT INTER- NATIONAL



Le positionnement international du groupe Heico, permet de proposer à nos clients une large gamme de sélection d'accessoires pour meubles et également de leur garantir la compétitivité de nos références.

Le groupe HEICO, basé dans la ville d'Ense en Westphalie, Allemagne, est une entreprise familiale avec une longue tradition.

La société travaille avec passion dans le domaine de la technologie de fixation depuis 1900. HEICO est présent au niveau international avec des filiales partout dans le monde. Le groupe offre le plus haut niveau de soutien technique et des essais personnalisés.

Notre groupe représente 350 employés, répartis sur nos 2 sites de fabrication en Allemagne et dans nos différentes filiales.

Notre philosophie: Tradition et Innovation!

Notre proximité des marchés qui en découle, participe à identifier suffisamment tôt les tendances et ses diverses opportunités.

Le groupe s'oriente en fonction des exigences croissantes de ses clients, en ce qui concerne l'innovation, la qualité et le service.

En s'appuyant sur son personnel hautement qualifié, ses compétences et sa motivation, le groupe répond à vos attentes, pour un service clés en main!



Votre commande,
comme vous le souhaitez...

Par téléphone :

+33 (0)4 74 01 90 00

Tous les jours

*du lundi au jeudi de 9h à 12h et de 14h à 17h30
vendredi de 9h à 12h*

Par courriel :

heico@heico-france.com

VOS INTERLOCUTEURS :

Service commercial :

→ Antonin VALENTE

a.valente@heico-france.com

→ Séverine AMMIAR

s.ammiar@heico-france.com

Service Gestion des Commandes :

→ Denis ANGEL

d.angel@heico-france.com

Service Comptabilité :

→ Elodie BORDENAVE

compta@heico-france.com

Votre espace pro sur :

www.heico-france.com



04 VISSERIE

VIS À BOIS

TÊTE FRAISÉE POZIDRIVE	5
TÊTE RONDE POZIDRIVE	6
TÊTE FRAISÉE TORX	7

VIS À BOIS EURO

TÊTE FRAISÉE ET RONDE POZIDRIVE	8
---------------------------------------	---

VIS D'ASSEMBLAGE

TÊTE PLATE FILET EURO	9
CONFIRMAT HEXAGONALE ET POZIDRIVE	10
CACHE PLASTIQUE	11

VIS MÉTRIQUE

RELIEUR TÊTE PLATE	12
VIS TÊTE HEXAGONALE - ISO 4017	13
VIS POËLIER TÊTE BOMBÉE LARGE	14
ÉCROU POËLIER TÊTE BOMBÉE LARGE	15
VIS DOUBLE FILETAGE	16

ÉCROU

ÉCROU RELIEUR TÊTE PLATE	17
ÉCROU À FRAPPER	18
ÉCROU À GRIFFES ET PLOT CYLINDRIQUE	19

INSERT

DOUBLE FILET	20
DF COLLERETTE 6 PANS	21
DF FENTE ET DF COLLERETTE ET FENTE	22
À EXPANSION ET NYLON	23

ÉTRIER

ASYMÉTRIQUE ET OUVERT	24
FERMÉ ET DÉMI-LUNE	25

CLÉ

ALLEN ET MIXTE (M6/M8)	26
------------------------------	----



28 ASSEMBLAGES

EXCENTRIQUE & GOUJON

POUR PANNEAU 16 ET 19 MM	29
POUR PANNEAU 25 MM	30
CACHE PLASTIQUE	31
À FRAPPER	32

ASSEMBLAGE PLASTIQUE

EN APPLIQUE À TOURILLON	33
COIN PLASTIQUE	33-34

ÉQUERRE ACIER

ÉQUERRE CHAISE	35
ÉQUERRE RENFORT	36
FERRURE POUR SUSPENSION	36

ACCESSOIRES BOIS

LAMELLE	37
COLLE À BOIS	37

TOURILLONS

HÊTRE	38
ACACIA	39



40 FERMETURES ET MOUVEMENTS

ROULETTE D'AMEUBLEMENT

GALET NYLON TIROIR	41
GALET PLASTIQUE PLATINE	43
GALET PLASTIQUE TIGE FILETÉE	43
INDUSTRIEL GALET NYLON GOMME	44
INDUSTRIEL GALET NYLON AVEC FREIN ..	44

COULISSE À GALET 45 |

ROULETTES ET COULISSES SPÉCIFIQUES 46 |



48 ACCESSOIRES DU MEUBLE

VÉRIN À VISSER

BASE NYLON	49
BASE ACIER CHROMÉ	50

DOUILLE PLASTIQUE

RONDE ET CARRÉ	51
----------------------	----

ENSEMBLE VÉRIN DOUILLE MONTÉ ..51

PATIN D'AMEUBLEMENT

GLISSEUR ACIER 1 POINTE	52
PLASTIQUE GLISSEUR	52
PTFE GLISSEUR 1 POINTE	53
FEUTRE GLISSEUR 1 POINTE	53
AMORTISSEUR CALOTTE ACIER	54
AMORTISSEUR CALOTTE PLASTIQUE	54
AMORTISSEUR POUR TUBE	55
PTFE ADHÉSIF GRIS	56
FEUTRE ADHÉSIF BRUN	56

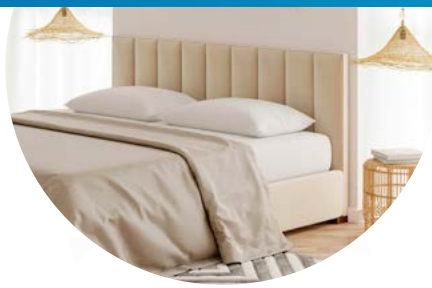
TAQUET D'ÉTAGÈRE

ACIER	57
POUR VERRE	59

SUPPORT DE PENDERIE 60 |

OBTURATEUR PLASTIQUE 60 |

CALE PLASTIQUE 61 |



62 ACCESSOIRES DE LITERIE

GLISSIÈRE DE DOSSERET

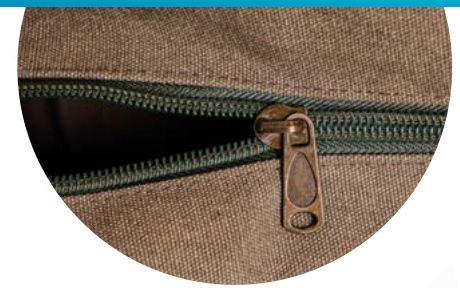
ACIER ZINGUÉ	63
SOFT	63

FERRURES DE LIT

TAQUETS 3 PATTES ET 2 PATTES	64
PLATINE DE FIXATION	65
CONNECTEUR DE LIAISON	65

VISSERIE

TIGE FILETÉE M8/10	66
RÉDUCTEUR ACIER	66
RÉDUCTEUR ACIER	67



68 CONFÈCTION DU SIÈGE

FERMETURE A GLISSIÈRE

ROULEAU GRANDE LONGUEUR	69
ROULEAU AVEC CURSEUR MONTÉ	70
MAILLE INJECTÉE	71
À LA PIÈCE : SÉPARABLE OU NON	71

RUBAN ACCROCHEUR

À COUDRE	72
ADHÉSIF	72

SANGLE ÉLASTIQUE 73 |

PIED

PLASTIQUE : TIGE FILETÉE ET À VISSER	74
MÉTALLIQUE CONTEMPORAIN	75

STOCKINETTE

FILAMENT / FIBRE / 190	76
------------------------------	----

ÉQUIPEMENT

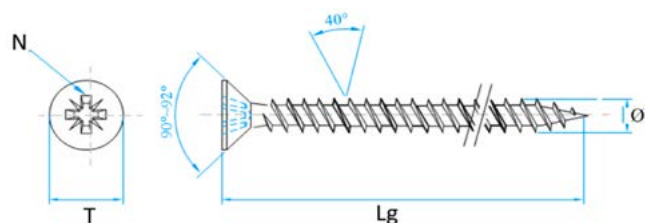
TABLE ÉLÉVATRICE	77
MACHINE À EMPOCHER	77
FILM PLASTIQUE	77



VISSERIE

VIS À BOIS

Vis de fixation et d'assemblage pour bois et aggloméré



TÊTE FRAISÉE POZIDRIVE

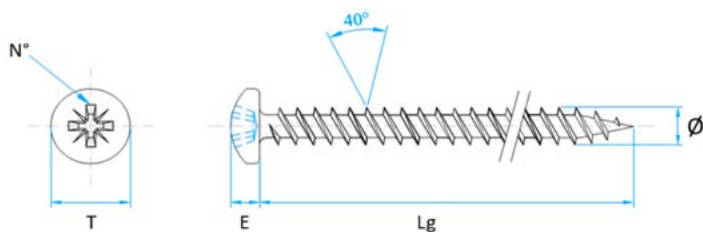
Ø	PZD	Longueur en mm (Lg)											
		10	13	15	20	25	30	35	40	45	50	60	70
3	N°1	90783	18744	19365	19366	19367	19368	19369					
3,5	N°2		19370	19371	19372	19373	19374	19375					
4	N°2		19376	18740	19377	19378	19379	19380	19381	19471	88904		
4,5	N°2				91582	91583	91242	91584	89968	91585	19781		
5	N°2				91520	91586	91587	91588	91589	91590	19021	91591	90381



- Finition: Acier Zingué
- Filetage total
(Filetage partiel sur demande)
- Conditionnement: Vrac
(conditionnement spécifique sur demande)

VIS À BOIS

Vis de fixation et d'assemblage pour bois et aggloméré



TÊTE RONDE POZIDRIVE

Ø	E	PZD	Longueur en mm (Lg)								
			13	15	20	25	30	35	40	45	50
3	2,2	N°1	18743	19382	19383	19384	19385				
3,5	2,6	N°2	20778	19386	19387	18893	19388	21248	20261		
4	2,8	N°2	19389	18745	19390	18897	20849	19391	19392	21320	
4,5	3	N°2		91045	21116	19967	92474	92475	92476	19783	
5	3,5	N°2		21123	19331	21004	19393		90456		89762

→ Finition : Acier Zingué

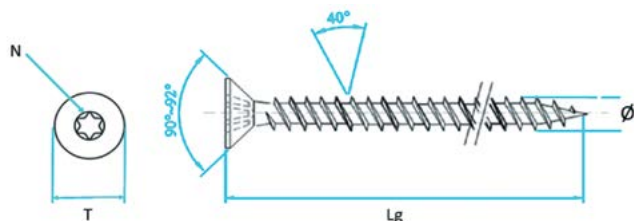
→ Filetage total
Tolérance : +/- 0,3

→ Conditionnement : Vrac
(conditionnement spécifique sur demande)



VIS À BOIS

Vis de fixation et d'assemblage pour bois et aggloméré



TÊTE FRAISÉE TORX

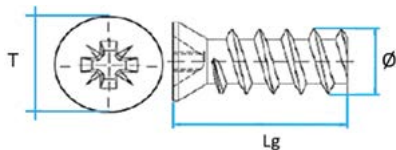
Ø	T	N	Longueur en mm (Lg)						
			30	35	40	45	50	60	70
4	8	20	19673	18382	21020	19247	21021		
4,5	9	20		91517	19305	19306	90304		
5	10	25			20842	21063	20843	20844	20845



- Finition: Acier Zingué
- Filetage total
Tolérance: +/- 0,3
- Conditionnement: Vrac
(conditionnement spécifique sur demande)

VIS À BOIS EURO

Vis de fixation et d'assemblage pour bois et aggloméré



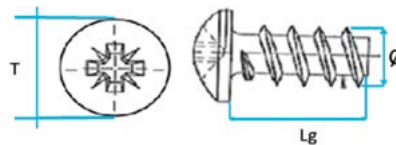
TÊTE FRAISÉE POZIDRIVE

Ø	T	Longueur en mm (Lg)				
		9	11	13	19	30
6,3	7	90493	20382	92281	91309	90678
6,3	7,7		91628	89584		

→ Finition: Acier Zingué

→ Filetage total
Tolérance: +/- 0,3

→ Conditionnement: Vrac
(conditionnement spécifique sur demande)



TÊTE RONDE POZIDRIVE

Ø	T	Longueur en mm (Lg)			
		11	13	25	30
6,3	7	19701	20383		
6,3	9	19173	19174	92399	92089

→ Finition: Acier Zingué

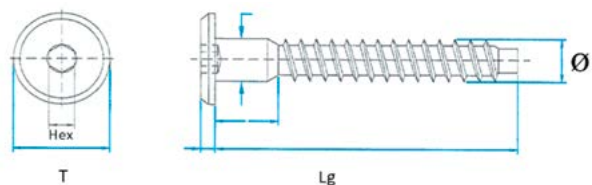
→ Filetage total
Tolérance: +/- 0,3

→ Conditionnement: Vrac
(conditionnement spécifique sur demande)



VIS D'ASSEMBLAGE

Vis d'assemblage pour bois et aggloméré



TÊTE PLATE FILET EURO

Ø	T	HEX	Longueur en mm (Lg)	
			40	50
7	15	4	91891	90491

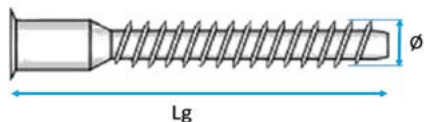


- Finition: Acier Zingué
- Tolérance: +/- 0,3
- Conditionnement: Vrac
(conditionnement spécifique sur demande)



VIS D'ASSEMBLAGE

Vis d'assemblage pour bois et aggloméré



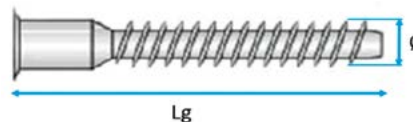
CONFIRMAT HEXAGONALE

ø	HEX	Longueur en mm (Lg)			
		40	50	60	70
5	3	19022	18283		
6,3	4		19357		
7	4	18344	13643	19358	18448

		Avec Ailettes sous tête 			
7	4		20788		



- Finition: Acier Zingué
- Tolérance: +/- 0,3
- Conditionnement: Vrac
(conditionnement spécifique sur demande)



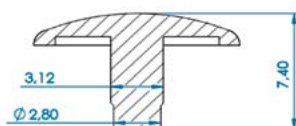
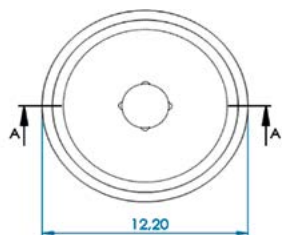
CONFIRMAT POZIDRIVE

ø	PZD	Longueur en mm (Lg)			
		40	50	60	70
5	N°2	19252	18695		
7	N°3	19256	16684	19326	90551



- Finition: Acier Zingué
- Tolérance: +/- 0,3
- Conditionnement: Vrac
(conditionnement spécifique sur demande)

CACHE PLASTIQUE



Couleur	RAL	Ref
Blanc	9010	18701
Pin	1015	14548
Beige	1001	21311
Hêtre	3012	18762
Brun	8003	19092
Noir	9005	18750
Gris	9006	89717

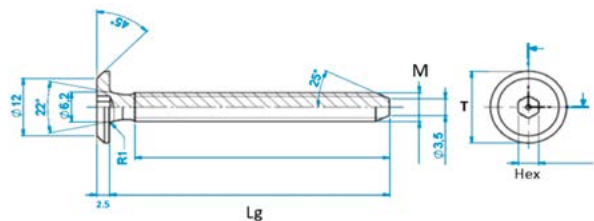


→ Conditionnement : Vrac
(conditionnement spécifique sur demande)



VIS MÉTRIQUE

Vis d'assemblage métrique



RELIEUR TÊTE PLATE

M	T	HEX	Acier	Longueur en mm (Lg)													
				15	20	25	30	35	40	45	50	55	60	70	80	90	100
M6	15	4	Zing					90496	91240	91241	90203	91524	19031	88907	91564		91679
M6	15	4	Nick	92070	89100	89013	89099		19175	19176	18862		18659	19178	19180	19359	19361
M8	20	5	Zing		90774						91117						
M8	20	5	Nick											91864	21114		

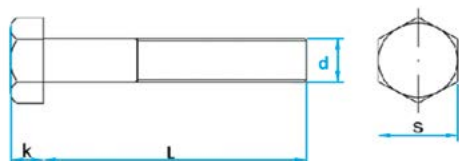


→ Tolérance: +/- 0,3

→ Conditionnement: Vrac
(conditionnement spécifique sur demande)

VIS MÉTRIQUE

Vis d'assemblage métrique



VIS TÊTE HEXAGONALE - ISO 4017

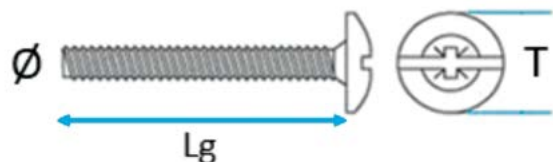
d	k	s	Longueur en mm (Lg)										
			20	25	30	35	40	45	50	55	60	70	80
M6	4	10	90058	90992	20773	90984	20567	90529	92478				
M8	5,3	13	20165	15455	91760	20932	20638	92477	90226	90414	15456	90319	90379



- Finition: Acier Zingué
- Filetage total
Tolérance: +/- 0,3
- Conditionnement: Vrac
(conditionnement spécifique sur demande)

VIS MÉTRIQUE

Assemblage poêlier



VIS POËLIER TÊTE BOMBÉE LARGE

∅	T	Pzd	Longueur en mm (Lg)									
			10	12	15	20	22	25	30	35	40	45
M4	10	N°2	20654	89877	18870	20980	19768	19492	91311	19769	20979	20868
M6	14,5	N°3			92107	20354			21439	92081	89646	92050

→ Finition: Acier Zingué

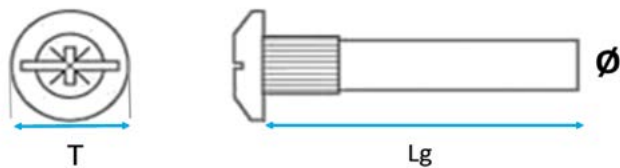
→ Filetage total
Tolérance: +/- 0,3

→ Conditionnement: Vrac
(conditionnement spécifique sur demande)



VIS MÉTRIQUE

Assemblage poêlier



→ Finition: Acier Zingué

→ Filetage total
Tolérance: +/- 0,3

→ Conditionnement: Vrac
(conditionnement spécifique sur demande)



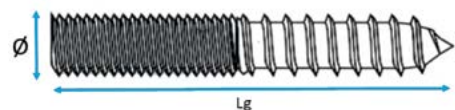
ÉCROU POËLIER TÊTE BOMBÉE LARGE

Ø	T	Pzd	Acier	Longueur en mm (Lg)	
				28	30
M4	10	N°2	Zingué	92450	18869
M4	10	N°2	Nickelé		90891
M6	14,5	N°3	Nickelé		19780



VIS MÉTRIQUE

Vis d'assemblage métrique



- Finition: Acier Zingué
- Filetage total
Tolérance: +/- 0,3
- Conditionnement: Vrac
(conditionnement spécifique sur demande)

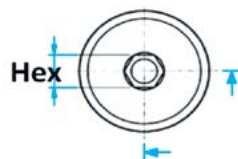
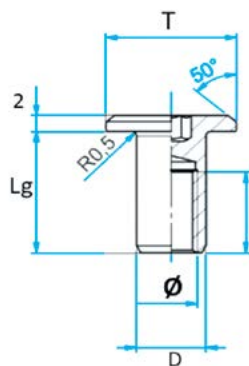
DOUBLE FILETAGE (50% bois - 50% métrique)

∅	Longueur en mm (Lg)					
	40	50	60	70	80	90
M6	19130	90362				
M8	19131	91371	91208	19133	19134	
M10		90158	19135	19648		19117



ÉCROU

Ecrou d'assemblage



ÉCROU RELIEUR TÊTE PLATE (EMPREINTE HEXAGONALE)

Ø	D	Lg	T	Hex	Acier	REF
M6	8	12	15	4	Zingué	18730
M6	8	12	15	4	Nickelé	18760
M8	10	16	18	5	Zingué	20550

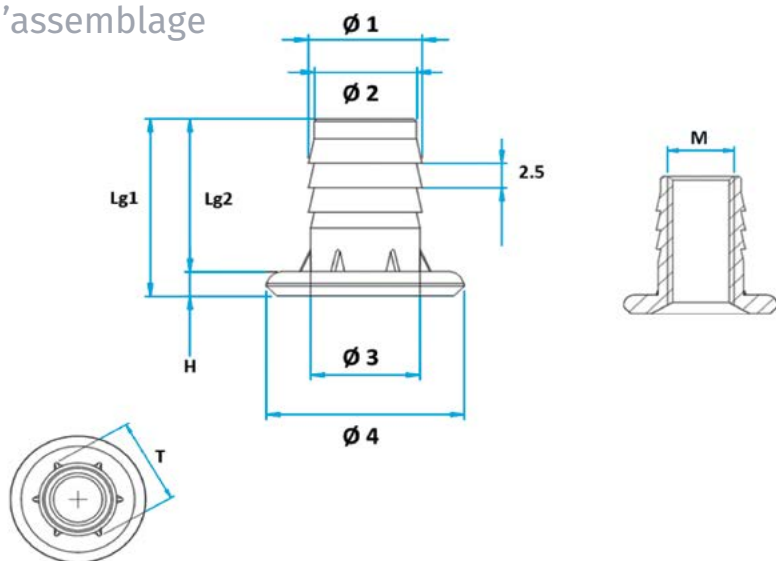


→ Tolérance: +/- 0,3

→ Conditionnement: Vrac
(conditionnement spécifique sur demande)

ÉCROU

Écrou d'assemblage



ÉCROU RELIEUR À FRAPPER

M	$\varnothing 1$	$\varnothing 2$	$\varnothing 3$	$\varnothing 4$	Lg1	Lg2	H	T	REF
M6	8,8	7,5	8,25	13,7	15,5	14	1,5	11,2	20289
M8	10,8	9,7	10,4	18,8	18,5	16	2,5	12,5	19111
M10	13,5	12	13	22	19,5	17	3	15	19085

→ Finition: Acier Zingué

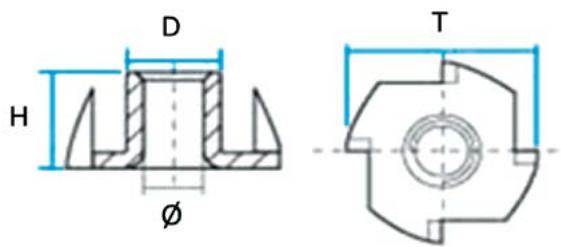
→ Tolérance: +/- 0,3

→ Conditionnement: Vrac
(conditionnement spécifique sur demande)



ÉCROU

Ecrou d'assemblage



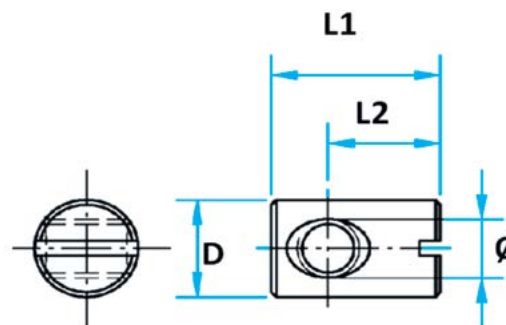
ÉCROU RELIEUR À GRIFFES

Ø	D	T	H	Ref
M4	5	15	6	20214
M5	5,5	17,5	8	20216
M6	7,5	19	9	20218
M8	9,5	22	11	20220
M8	9,5	22	17	20222
M10	12	25	12	12597

→ Finition: Acier Zingué

→ Tolérance: +/- 0,3

→ Conditionnement: Vrac
(conditionnement spécifique sur demande)



PLOT RELIEUR CYLINDRIQUE FENDU

Ø	D	L1	L2	Ref
M6	10	12,5	7,5	90650
M6	10	14	8	20700
M6	10	18	10,5	20088
M8	15	15	7,5	90906

→ Finition: Acier Zingué

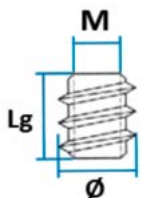
→ Tolérance: +/- 0,3

→ Conditionnement: Vrac
(conditionnement spécifique sur demande)



INSERT

DOUBLE FILET: Filet Bois extérieur - Filet Métrique intérieur



DF (sans collerette sans fente)

M	Ø	Longueur en mm (Lg)					
		10	12	15	20	25	30
M4	7	90759					
M6	10	18437	12918				
M8	12			20091	14681	19533	21378
M8	12,5			14644	90519		
M8	14						21053
M10	15				18839		

→ Finition: Acier Zingué

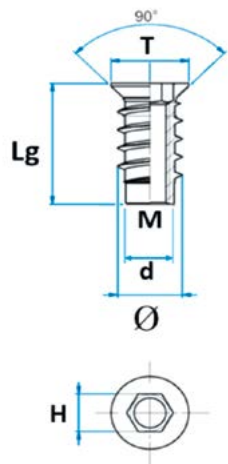
→ Filetage total
Tolérance: +/- 0,3

→ Conditionnement: Carton Vrac
(conditionnement spécifique sur demande)



INSERT

DOUBLE FILET: Filet Bois extérieur - Filet Métrique intérieur



- Finition: Zingué
- Filetage total
Tolérance: +/- 0,3
- Conditionnement: Carton Vrac
(conditionnement spécifique sur demande)

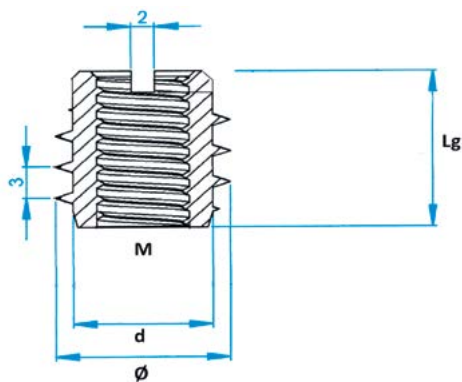


DF COLLERETTE 6 PANS

M	d	Ø	T	H	Matière	Longueur en mm (Lg)				
						10	13	15	20	24
M6	8	10	12	6	Zamack	91243	14601			
M6	8	10	12	6	Acier			18310	18845	
M8	10	12	14	8	Acier			18336	18337	18399
M8	10	12,5	14	8	Zamack			18473		
M10	13	15	17	10	Acier				18696	

INSERT

DOUBLE FILET: Filet Bois extérieur - Filet Métrique intérieur

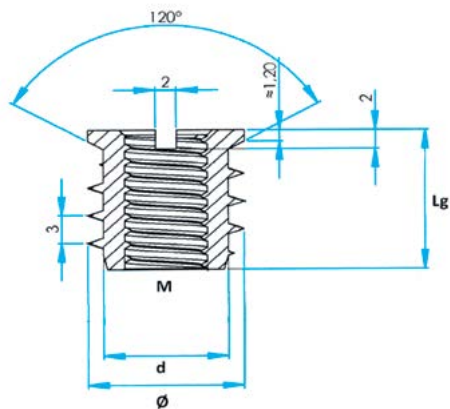


DF FENDU

M	d	Ø	Longueur en mm (Lg)				
			12	13	15	24	30
M6	10	12	21048				
M8	10	12				18305	
M8x150	11,5	13		90684			
M8x150	13	15			19851		
M10	13	15					18629



- Finition: Acier Zingué
- Tolérance: +/- 0,3
- Conditionnement: Carton Vrac
(conditionnement spécifique sur demande)



DF COLLERETTE FENDUE

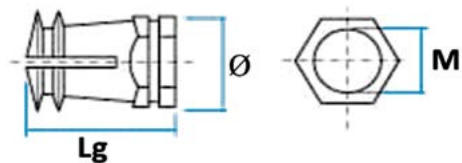
M	d	Ø	Longueur en mm (Lg)		
			13	15	17
M6	10	13	20293		
M8	11	13	20180	20982	
M8	13	15		19144	
M8x150	11	13	19705		
M8x150	12	14			20147



- Finition: Acier Zingué
- Tolérance: +/- 0,3
- Conditionnement: Carton Vrac
(conditionnement spécifique sur demande)

INSERT

À FRAPPER: Filet Métrique intérieur

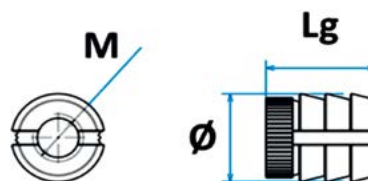


À EXPANSION (avec bille)

M	Ø	Lg	REF
M6	8	12	14670
M8	10	12	90453



- Finition: Laiton
- Tolérance: +/- 0,3
- Conditionnement: Carton Vrac
(conditionnement spécifique sur demande)



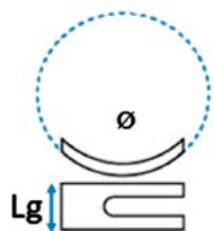
NYLON

M	Ø	Lg	REF
M6	11	11	13818
M6	11	13	13950



- Finition: Blanc
- Tolérance: +/- 0,3
- Conditionnement: Carton Vrac
(conditionnement spécifique sur demande)

ÉTRIER

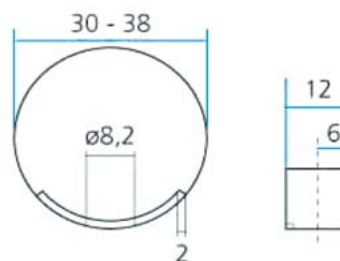


FOURCHETTE ASYMETRIQUE

Ø	Lg	Acier	REF
30	14	Brut	19344
38	14	Zingué	19987



- Tolérance: +/- 0,3
- Conditionnement: Carton Vrac
(conditionnement spécifique sur demande)



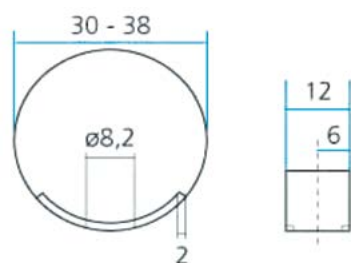
OUVERT POUR VIS Ø 8

Ø	Lg	Acier	REF
30	12	Brut	19346



- Tolérance: +/- 0,3
- Conditionnement: Carton Vrac
(conditionnement spécifique sur demande)

ÉTRIER

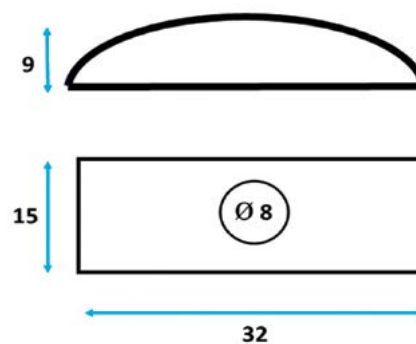


FERMÉ POUR VIS Ø 8

Ø	Lg	Acier	REF
38	12	Brut	19349



- Tolérance: +/- 0,3
- Conditionnement: Carton Vrac
(conditionnement spécifique sur demande)



DEMI-LUNE POUR VIS Ø 8

Ø	Lg	Zamack	REF
32	15x9	brut	20076



- Tolérance: +/- 0,3
- Conditionnement: Carton Vrac
(conditionnement spécifique sur demande)

CLÉ

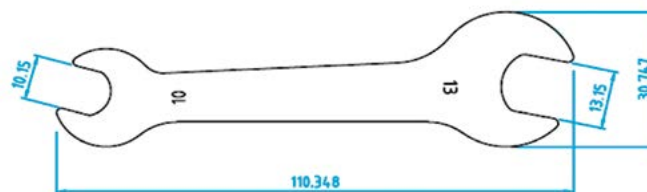
ALLEN 6 PANS



Type	HEX			
	3	4	5	6
Z	19137	18814	19138	
L	18380	15919	15920	18901



- Finition: Acier Zingué
- Tolérance: +/- 0,3
- Conditionnement: Carton Vrac
(conditionnement spécifique sur demande)



MIXTE 10/13 (M6/M8)



Lg	REF
110	20708



- Finition: Acier Zingué
- Tolérance: +/- 0,3
- Conditionnement: Carton Vrac
(conditionnement spécifique sur demande)



VISSERIE

ASSEMBLAGES

FERMETURES ET MOUVEMENTS

ACCESSOIRES DU MEUBLE

ACCESSOIRES DE LITERIE

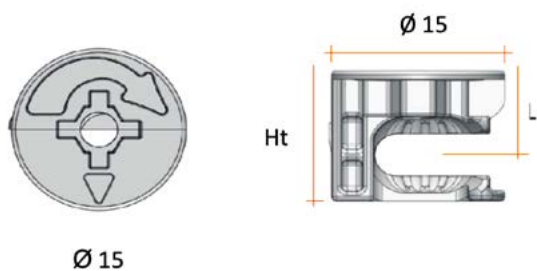
CONFECTION DU SIÈGE



ASSEMBLAGES

EXCENTRIQUE & GOUJON

Système à excentrique pour panneau 16mm et 19mm

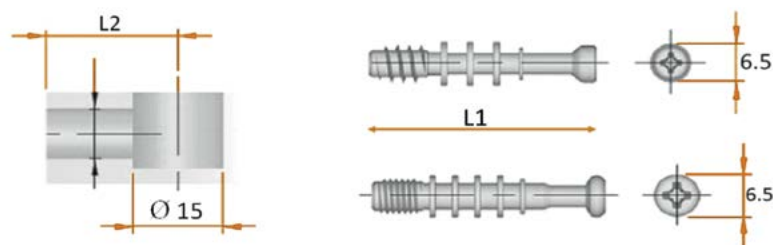


EXCENTRIQUE Ø 15mm - Empreinte PZD

Ø	Ht	L	Zamack	REF
15	12,5	8	Zingué	21453
15	13	10	Zingué	89373
15	14	10	Nickelé	89374

→ Tolérance: +/- 0,3

→ Conditionnement: Vrac
(conditionnement spécifique sur demande)



GOUJON POUR EXCENTRIQUE Ø 15mm

Filet	L1	L2	Acier	REF
Euro 6mm	35	24	Zingué	91330
Euro 6mm	45	34	Zingué	21454
M6	42	34	Zingué	89378

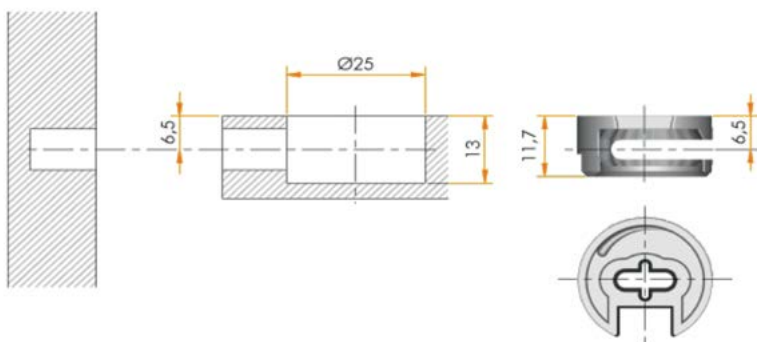
→ Tolérance: +/- 0,3

→ Conditionnement: Vrac
(conditionnement spécifique sur demande)



EXCENTRIQUE & GOUJON

Système à excentrique pour panneau 25mm



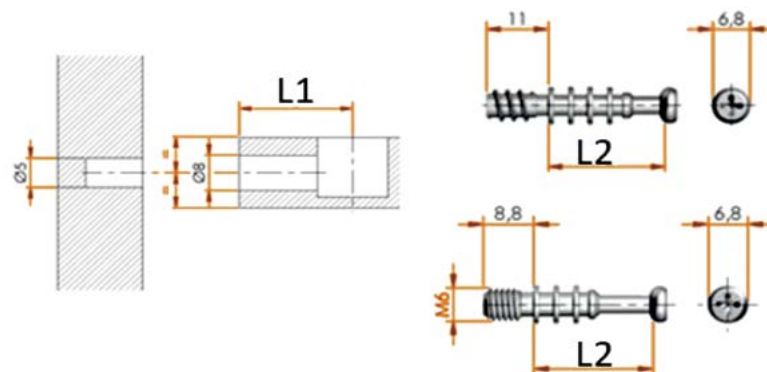
EXCENTRIQUE Ø 25mm - Empreinte fendue

Ø	Ht	L	Zamack	REF
25	11,7	6,5	Zingué	89385



→ Tolérance: +/- 0,3

→ Conditionnement: Vrac
(conditionnement spécifique sur demande)



GOUJON POUR EXCENTRIQUE Ø 25mm

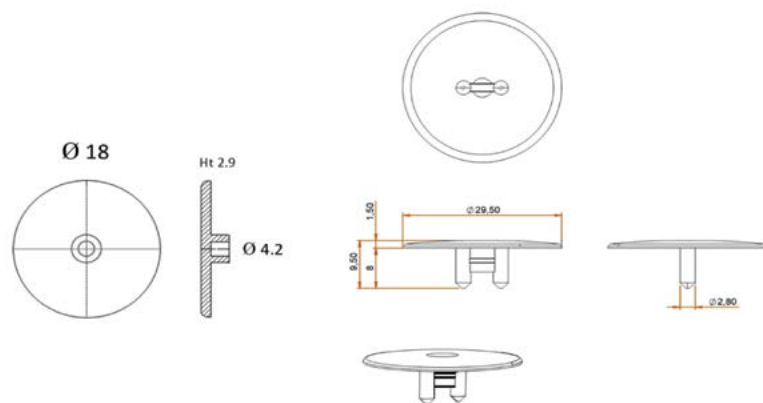
Filet	L1	L2	Acier	REF
Euro 6mm	28,5	24,4	Zingué	89386
M6	24	19,7	Zingué	89387



→ Tolérance: +/- 0,3

→ Conditionnement: Vrac
(conditionnement spécifique sur demande)

CACHE PLASTIQUE



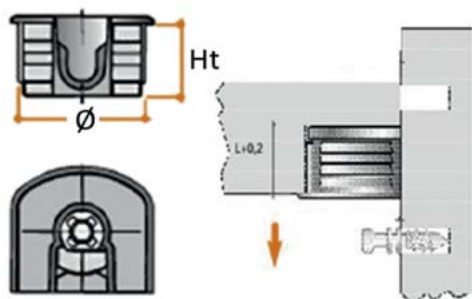
Excentrique Ø	Couleur	RAL	Ref
15	Blanc	9010	18278
15	Noir	9005	18279
15	Beige	1001	89545
15	Brun	8023	89547
15	Gris	9006	89718
15	Gris	7011	92382
15	Pin	1015	92383
25	Blanc	9010	13829
25	Maron	8017	13830

→ Conditionnement: Vrac
(conditionnement spécifique sur demande)



EXCENTRIQUE & GOUJON

Système à excentrique à frapper

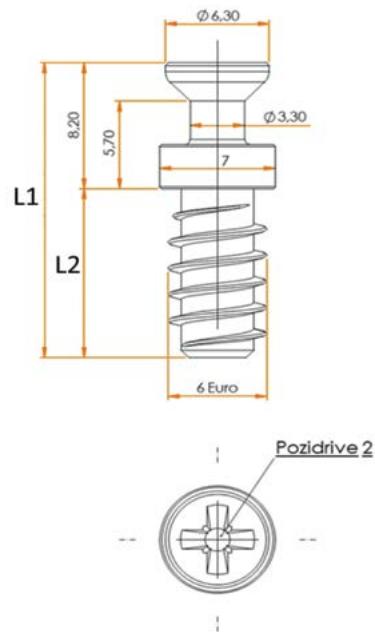


BOITIER PLASTIQUE EXCENTRIQUE Ø 20mm Empreinte PZD

Ø	Ht	Couleur	REF
20	14	BLANC	18553



- Tolérance: +/- 0,2
- Conditionnement: Vrac
(conditionnement spécifique sur demande)



GOUJON POUR EXCENTRIQUE À FRAPPER Ø 20mm

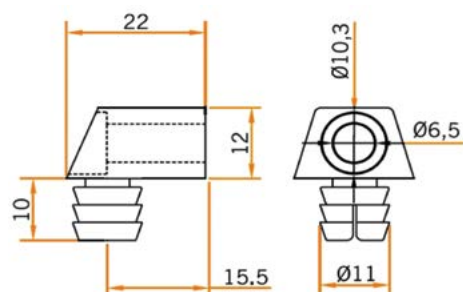
Filet	L1	L2	Acier	REF
Euro 6mm	19	11	Zingué	19155



- Tolérance: +/- 0,2
- Conditionnement: Vrac
(conditionnement spécifique sur demande)

ASSEMBLAGE PLASTIQUE

Fixation rapide



SYSTÈME EN APPLIQUE À TOURILLON

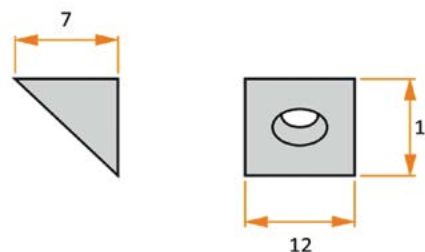
Tourillon	Boitier	Couleur	REF
Ø11 - Lg 10	Lg 22	Blanc	18954
Ø11 - Lg 10	Lg 22	Brun	18506



→ Tolérance: +/- 0,2

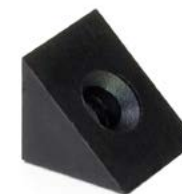
→ Conditionnement: Vrac
(conditionnement spécifique sur demande)

Pour fond de tiroir



COIN D'ASSEMBLAGE PERÇAGE POUR VIS BOIS (NON FOURNIE)

Couleur	REF
BLANC	20669
NOIR	18575

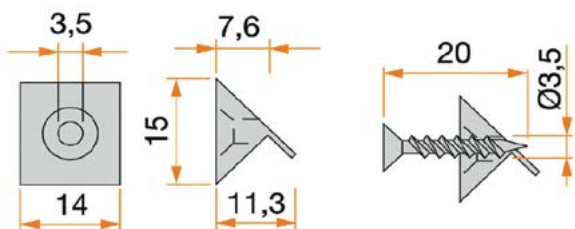


→ Tolérance: +/- 0,2

→ Conditionnement: Vrac
(conditionnement spécifique sur demande)

ASSEMBLAGE PLASTIQUE

Pour fond de tiroir



COIN D'ASSEMBLAGE AVEC AILETTES PERÇAGE POUR VIS BOIS (NON FOURNIE)

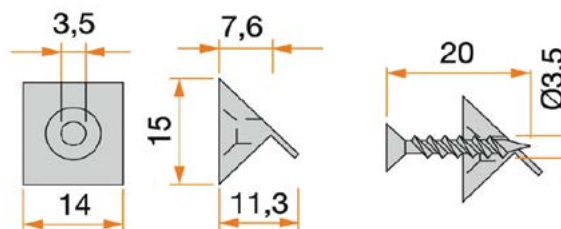
Couleur	REF
BLANC	21398



→ Tolérance: +/- 0,2

→ Conditionnement: Vrac
(conditionnement spécifique sur demande)

Pour fond de tiroir



COIN D'ASSEMBLAGE AVEC AILETTES + VIS PREMONTÉE

Couleur	REF
TRANSPARENT	91826

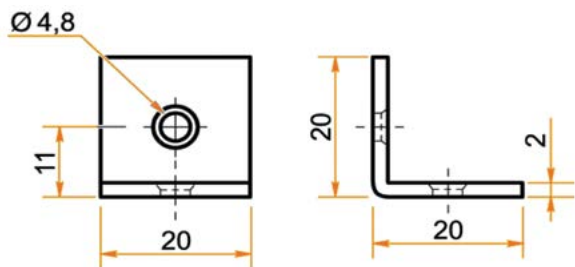


→ Tolérance: +/- 0,2

→ Conditionnement: Vrac
(conditionnement spécifique sur demande)

ÉQUERRE DE CHAISE ACIER

Trou Fraisé pour vis \varnothing 3.5

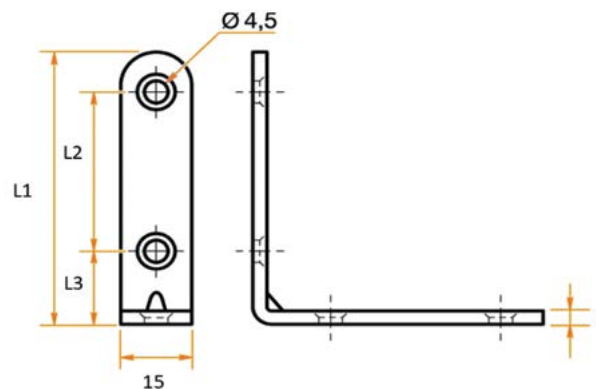


BOUT DROIT 20X20

REF	20978
-----	-------



- Finition: Zingué
- Tolérance: +/- 0,2
- Conditionnement: Vrac
(conditionnement spécifique sur demande)



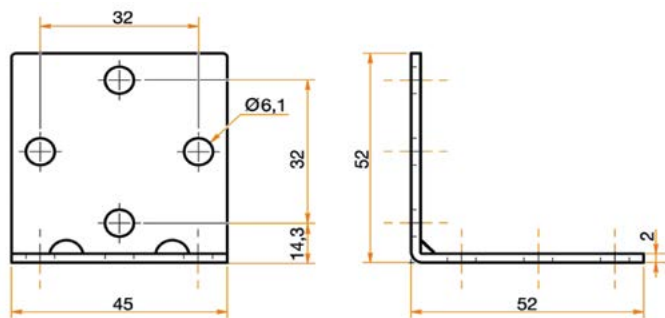
BOUT ARRONDIE

L1	L2	L3	REF
30	14	11	19500
40	17,5	16,5	19313
50	26,5	17	21082
60	36	17	20292
80	56	17	19925



- Finition: Zingué
- Tolérance: +/- 0,2
- Conditionnement: Vrac
(conditionnement spécifique sur demande)

ÉQUERRE ACIER

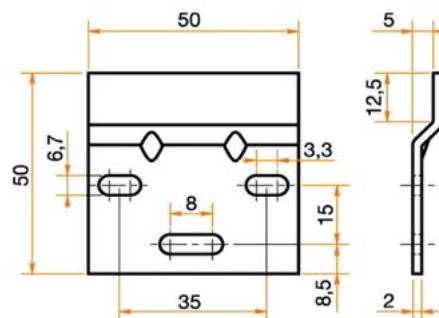


ÉQUERRE DE RENFORT 52X52 ENTRAXE 32MM

REF	
	19332



- Finition: Zingué
- Tolérance: +/- 0,2
- Conditionnement: Vrac
(conditionnement spécifique sur demande)



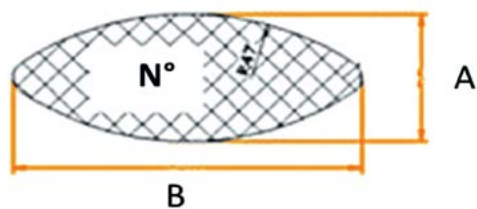
FERRURE POUR SUSPENSION DÉPORT 5MM POUR ACCROCHE

REF	
	19956



- Finition: Zingué
- Tolérance: +/- 0,2
- Conditionnement: Vrac
(conditionnement spécifique sur demande)

ACCESSOIRES BOIS



LAMELLE ORIGINE CEE

N°	A x B (mm)	Ref
0	15x47	89190
10	19x53	19834
20	23x56	19835



→ Tolérance: +/- 0,2

→ Conditionnement: Boîte 1 000 pièces

COLLE A BOIS BLANCHE (BASE AQUEUSE) TUBE 12 GR

REF	20303
-----	-------



→ Conformité CE

TOURILLONS

HÊTRE STRIÉ CHANFREINÉ (CERTIFICATION FSC - ORIGINE CEE)



Lg	Qté / Sac	Ref
Ø 5		
30	26 000	20161
Ø 6		
25	21 500	18720
30	18 000	19455
35	15 200	19399
40	13 200	18986
45	12 200	19118
50	10 900	20098
Ø 8		
20	15 300	19093
25	11 800	18675
30	10 000	18724
35	8 650	18683
40	7 600	18676
45	6 700	20597
50	6 000	19245
60	5 000	19712

Lg	Qté / Sac	Ref
Ø 10		
20	7 500	19953
25	7 100	19522
30	6 300	18813
35	5 300	18677
40	4 500	18678
45	4 350	19296
50	3 600	18679
60	3 150	19201
70	2 750	91032
75	2 450	19215
Ø 12		
30	4 000	19080
35	3 750	19203
40	3 350	18880
50	2 700	18872
60	2 200	18881
80	1 650	90197
Ø 14		
35	2 860	89699
Ø 16		
35	2 100	20824
50	1 300	21051



→ Tolérance dimensionnelle :
+/- 0,2

→ Tolérance Qté +/- 3%

→ Conditionnement :
Sac 10Kg

TOURILLONS

ACACIA STRIÉ CHANFREINÉ
(CERTIFICATION FSC - ORIGINE CEE)



Lg	Qté / Sac	Ref
Ø 7,5		
40	7 400	91518
Ø 8		
50	5 300	92343
60	5 000	91983
Ø 10		
50	3 600	92325
60	3 150	90602
70	2 500	91816
Ø 12		
45	2 650	91385
60	2 000	90913
70	1 900	91381
Ø 14		
50	1 650	91684
60	1 450	90029
70	1 250	92068
80	1 075	91774
90	900	91685
100	800	91815
Ø 16		
80	900	90646



→ Tolérance dimensionnelle :
+/- 0,2

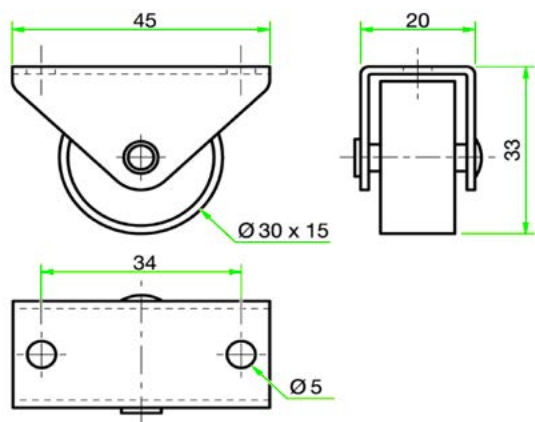
→ Tolérance Qté +/- 3%

→ Conditionnement :
Sac 10Kg



FERMETURES ET MOUVEMENTS

ROULETTE D'AMEUBLEMENT TIROIR

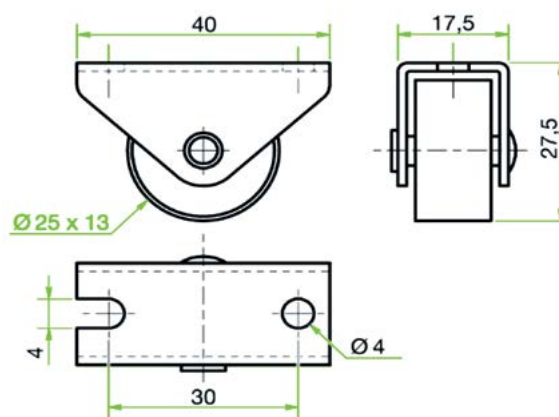


GALET NYLON BLANC

Diamètre	Charge	Ref
30	25 Kg	19334



- Fixation Platine Fixe
- Acier Zingué



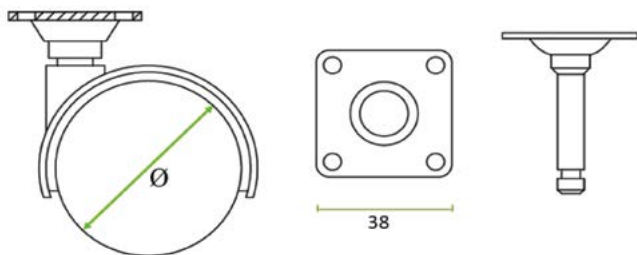
GALET NYLON NOIR

Diamètre	Charge	Ref
25	17 Kg	91725



- Fixation Platine Fixe
- Acier Zingué

ROULETTE D'AMEUBLEMENT GALET PLASTIQUE

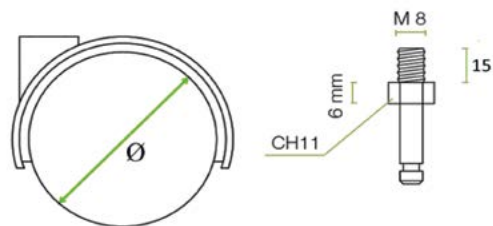


ROULETTE PLATINE

Diamètre	Charge	Ref
40	20 Kg	15780
50	25 Kg	15783

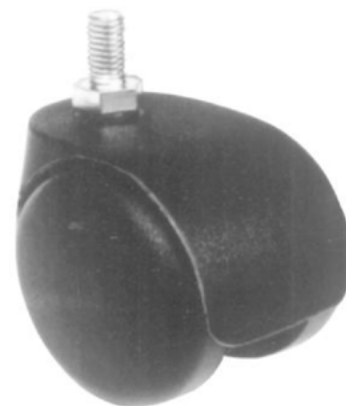


- Plastique NYLON Noir
- Fixation Platine Pivotante 38x38
- Acier Zingué



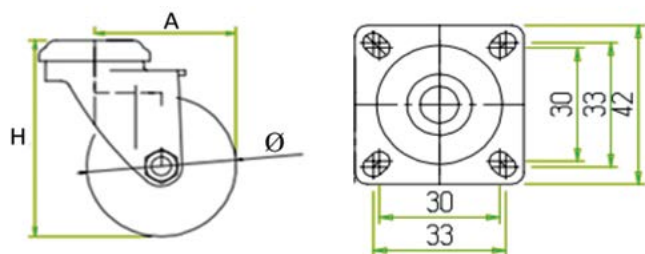
ROULETTE TIGE FILETÉE

Diamètre	Charge	Ref
40	20 Kg	15781
50	25 Kg	15782



- Plastique NYLON Noir
- Fixation Tige Filetée M8x15
- Acier Zingué

ROULETTE INDUSTRIELLE

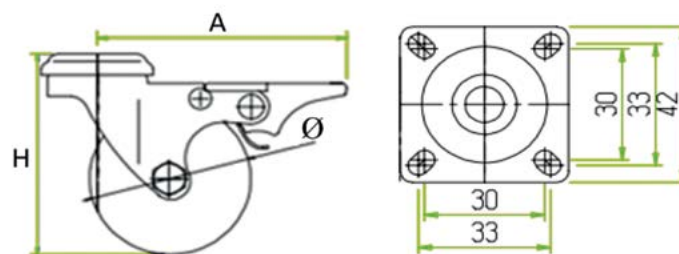


GALET NYLON GOMME

Diamètre	H	A	Charge	Ref
40	59	44,5	30 Kg	92429
50	66	49,5	40 Kg	92441



- Fixation Platine Pivotante Acier Zingué
- Galet Noir (PP)
- Bande de roulement Gomme Grise



GALET NYLON GOMME AVEC FREIN

Diamètre	H	A	Charge	Ref
40	59	78	30 Kg	92430
50	66	78	40 Kg	92442



- Fixation Platine Pivotante Acier Zingué
- Galet Noir (PP)
- Bande de roulement Gomme Grise



VISSERIE

ASSEMBLAGES

FERMETURES ET MOUVEMENTS

ACCESSOIRES DU MEUBLE

ACCESSOIRES DE LITERIE

CONFECTION DU SIÈGE

CONSULTEZ NOTRE SERVICE COMMERCIAL POUR VOS



BESOINS DE ROULETTES ET COULISSES SPÉCIFIQUES.



VISSERIE

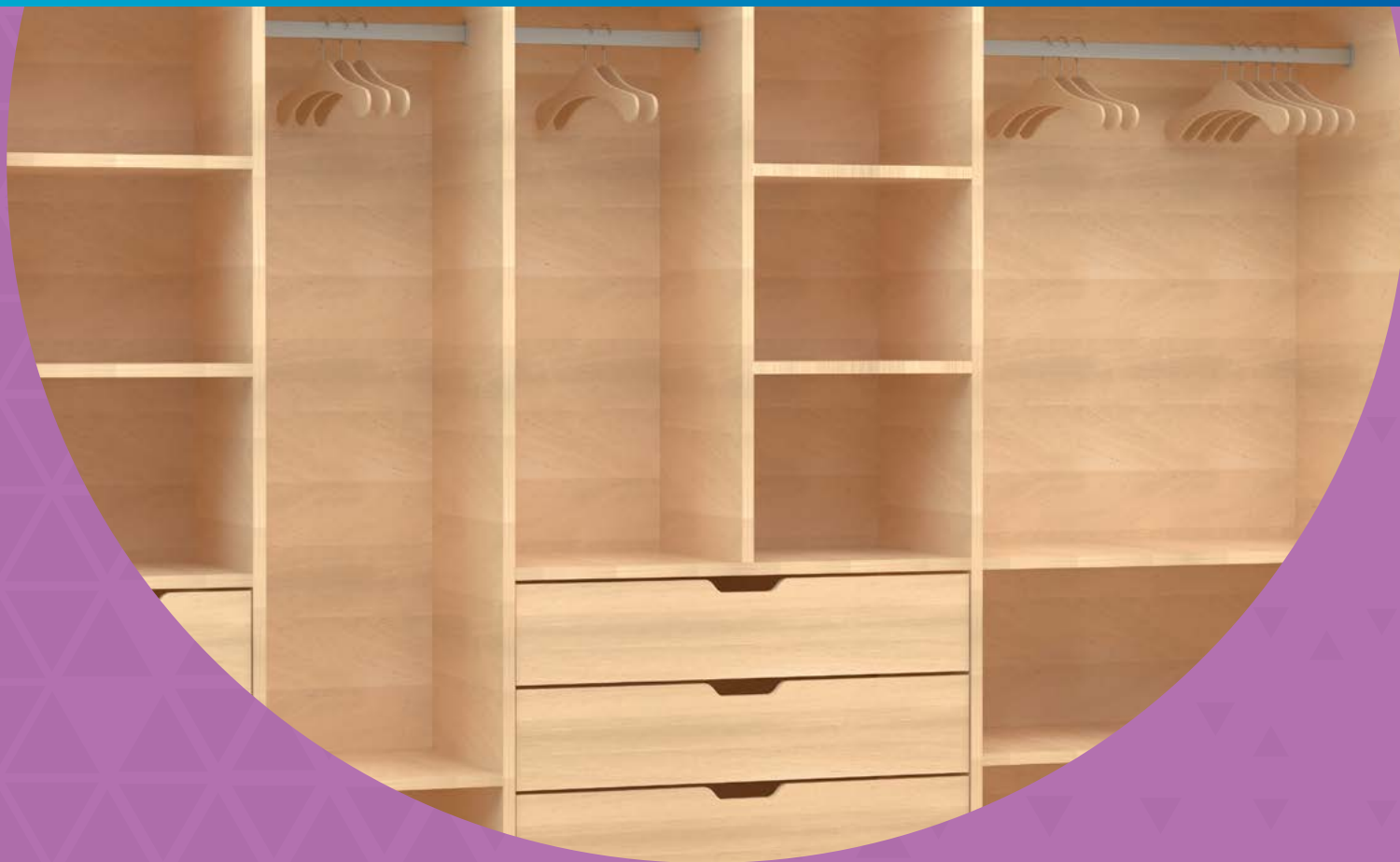
ASSEMBLAGES

FERMETURES ET MOUVEMENTS

ACCESSOIRES DU MEUBLE

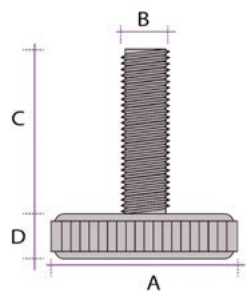
ACCESSOIRES DE LITERIE

CONFECTION DU SIÈGE



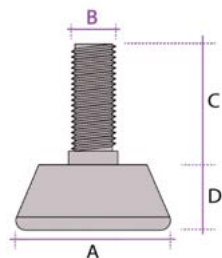
ACCESSOIRES DU MEUBLE

VERIN À VISSER



BASE NYLON

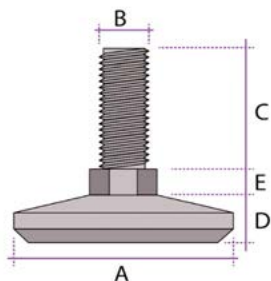
A	B	C	D	REF
25	M6	17	5,5	15865
25	M8	25	7	20558



A	B	C	D	REF
30	M8	20	11,5	11744
30	M10	20	11,5	2289
50	M10	35	17	1866

Avec prise de serrage hexagonale

A	B	C	D	E	REF
50	M10	40	13,5	6,5	91772

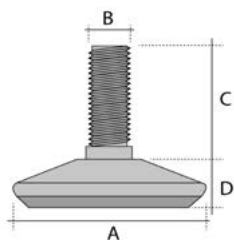


- Finition : Matière : PE
- Tolérance : +/- 0,3
- Conditionnement : Vrac
(conditionnement spécifique sur demande)

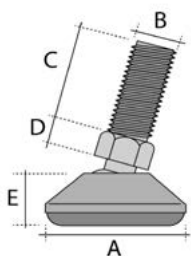


VERIN À VISSER

BASE ACIER CHROMÉ



A	B	C	D	REF
20	M6	13	7	2565
30	M8	20	11,5	2306
30	M10	20	11,5	2165
35	M10	20	12	2212
40	M10	25	13,5	2166
50	M10	30	15,5	2191



Avec Rotule et Prise Hexagonale

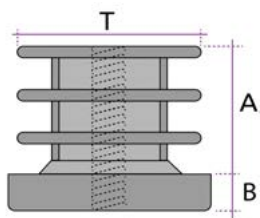
A	B	C	D	E	REF
35	M10	30	5	12	12872



→ Tolérance : +/- 0,3

→ Conditionnement : Vrac
(conditionnement spécifique sur demande)

DOUILLE PLASTIQUE



RONDE TARAUDAGE M10

T	A	B	REF
30	19	6	2584
32	19	6	1875



CARRÉ TARAUDAGE M10

T	A	B	REF
25x25	19	5	2164
30x30	20	6	2351

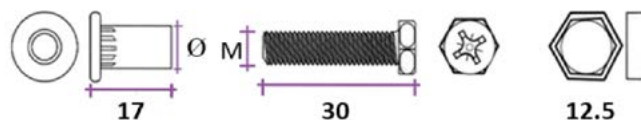


→ Matière : PP

→ Tolérance : +/- 0,3

→ Conditionnement : Carton 1000 pcs

ENSEMBLE VÉRIN DOUILLE MONTÉ



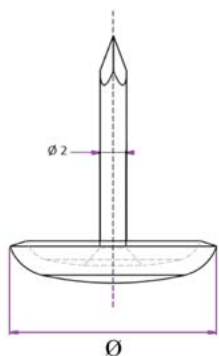
Douille	TF	Cache	REF
Ø 8 x17	M6x30	Blanc	18417
Ø 8 x17	M6x30	Noir	92005



→ Tolérance : +/- 0,3

→ Conditionnement : Vrac
(conditionnement spécifique sur demande)

PATIN D'AMEUBLEMENT

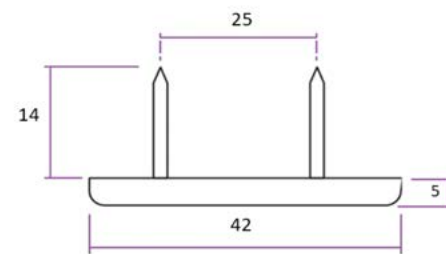
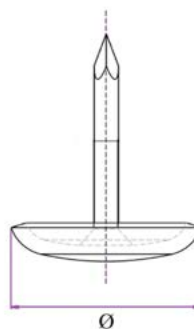


PATIN ACIER GLISSEUR 1 POINTE

Ø	REF	Boitage
16	316	250
18	320	250
20	324	250
23	11793	100
25	332	50
30	336	50

→ Finition : Nickelé

→ Tolérance : +/- 0,3



PATIN PLASTIQUE GLISSEUR 1 POINTE

Ø	Blanc	Brun	Boitage
15	15573	15617	1000
18	14448	15618	1000
22	15574	14524	1000
29	15575	15619	500

PATIN PLASTIQUE GLISSEUR 2 POINTES

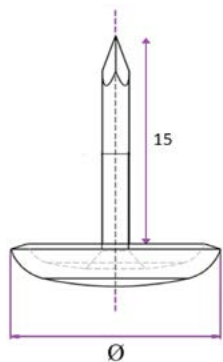
Ø	Blanc	Boitage
42x19	15620	500



→ Matière : PA

→ Tolérance : +/- 0,3

PATIN D'AMEUBLEMENT

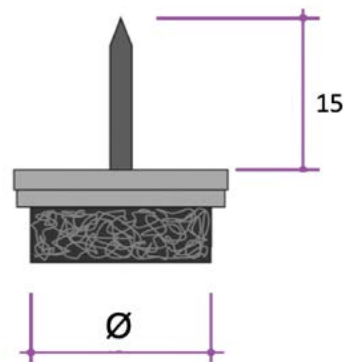


PATIN PTFE GLISSEUR 1 POINTE

Ø	REF	Boitage
20	91620	200
25	91674	200
30	91767	200
40	92273	100

→ Matière : PTFE Gris

→ Tolérance : +/- 0,3



PATIN FEUTRE GLISSEUR 1 POINTE

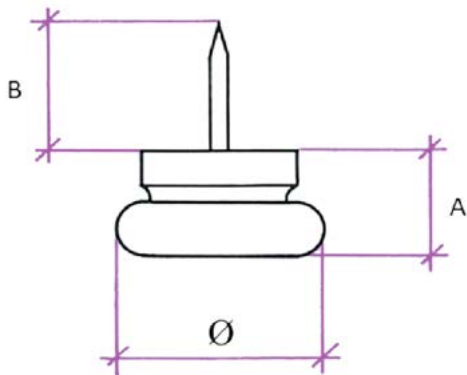
Ø	REF	Boitage
20	88999	100
25	89000	100
30	89001	100

→ Matière : Feutre Gris

→ Tolérance : +/- 0,3



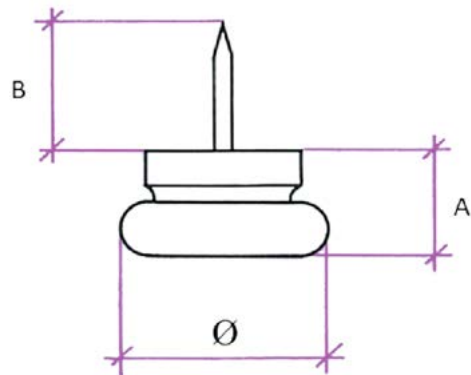
PATIN D'AMEUBLEMENT



PATIN AMORTISSEUR CALOTTE ACIER 1 POINTE

Ø	A	B	Brun / Nickelé	Noir / Nickelé	Boitage
18	9	13	694	702	100
23	10	19	696	704	48
30	12	20	698	706	24
40	12	22	18397		60

→ Amortisseur : PA
→ Tolérance : +/- 0,3



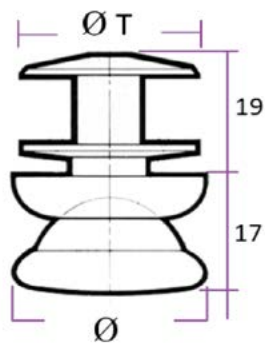
PATIN AMORTISSEUR CALOTTE PLASTIQUE 1 POINTE

Ø	A	B	Brun	Boitage
18	9	17	18425	500
23	11	15	18348	250
30	12	20	18444	125

→ Amortisseur : PA
→ Tolérance : +/- 0,3



PATIN D'AMEUBLEMENT



PATIN AMORTISSEUR POUR TUBE

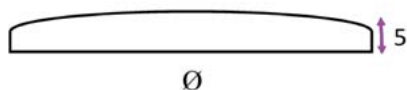
Ø Tube	Ø	Base Nylon Noir	Base Acier Nickelé	Boitage
16	23	19677		150
20	23	14459	11892	120
22	23	14460		125
22	30		10145	125
25	23	18642	11894	80
25	30		14323	60



→ Tolérance : +/- 0,3



PATIN D'AMEUBLEMENT

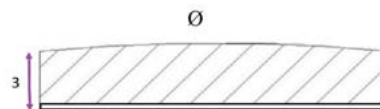


PATIN PTFE ADHÉSIF GRIS

Ø	REF	Boitage
20	91658	200
25	92274	200
30	92276	200
40	92277	100
50	91496	100



→ Tolérance : +/- 0,3



PATIN FEUTRE ADHÉSIF BRUN

Ø	REF	Nb Feutres / Plaque
16	10603	20
18	10605	20
22	10609	12
24	10611	8
30	10617	6
32	10619	4
48	20535	Roul 2000 pcs

PATIN FEUTRE ADHÉSIF BLANC

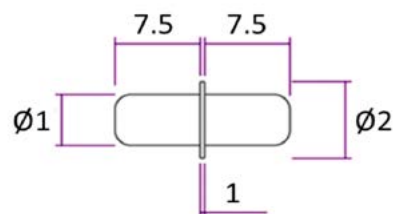
Ø	REF	Nb Feutres / Plaque
48	89010	Roul 2000 pcs



→ Tolérance : +/- 0,3

TAQUET ACIER

Support d'étagère Bois



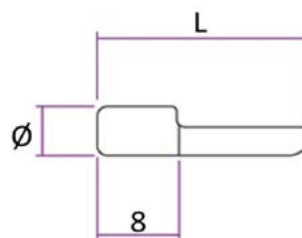
DUPLO

Ø1	Ø2	Finition	REF
5	7	Zingué	19113
5	7	Nickelé	14638



→ Tolérance : +/- 0,3

→ Conditionnement : Vrac
(conditionnement spécifique sur demande)



VIOLON

Ø	L	Finition	REF
3	5	Zingué	20719
5	10	Nickelé	20233
7	12	Nickelé	89222

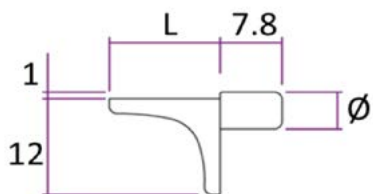


→ Tolérance : +/- 0,3

→ Conditionnement : Vrac
(conditionnement spécifique sur demande)

TAQUET ACIER

Support d'étagère Bois



ÉQUERRE

Ø	L	Finition	REF
5	11	Nickelé	14491



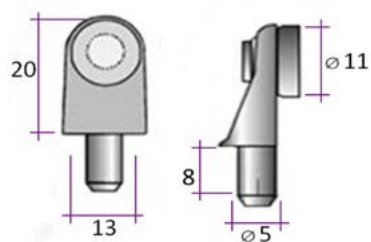
→ Tolérance : +/- 0,3

→ Conditionnement : Vrac
(conditionnement spécifique sur demande)



TAQUET POUR VERRE

Support d'étagère Verre

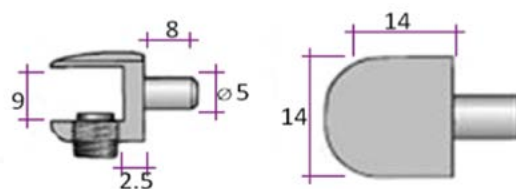


PLAT AVEC VENTOUSE

Finition	REF
Nickelé	14486

→ Tolérance : +/- 0,3

→ Conditionnement : Vrac
(conditionnement spécifique sur demande)



PINCE AVEC VIS DE SERRAGE

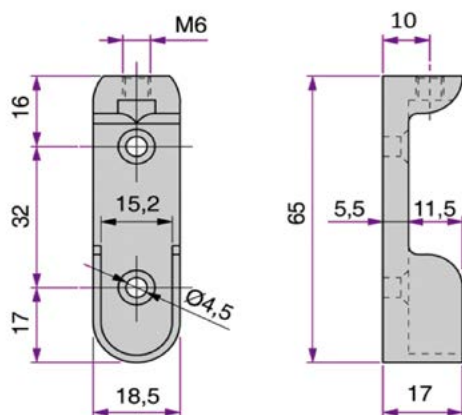
Finition	REF
Nickelé	14488

→ Tolérance : +/- 0,3

→ Conditionnement : Vrac
(conditionnement spécifique sur demande)



SUPPORT DE PENDERIE



POUR TUBE SECTION 15 X 30 mm

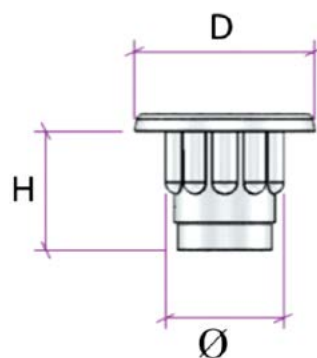
Finition	REF
Nickelé	19774



→ Tolérance : +/- 0,3

→ Conditionnement : Vrac
(conditionnement spécifique sur demande)

OBTURATEUR



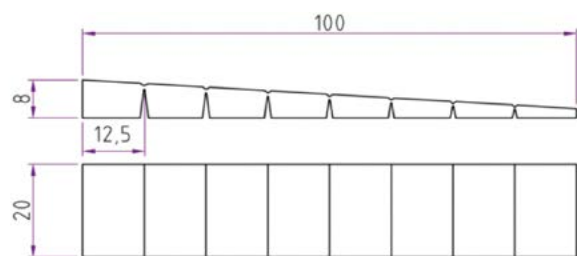
Ø	H x D	Couleur	REF
5	5x8	Blanc 9010	19706
5	5x8	Beige 1001	92390
8	6,3x13	Blanc 9010	92384
8	6,3x13	Noir 9005	19521
8	6,3x13	Pin 1015	19518
8	8x12	Blanc 9010	19121
12	5x16	Noir 9005	89485
15	3x17	Blanc 9010	90818
15	3x17	Beige 1001	92386
15	3x17	Brun 8023	92385
15	3x17	Gris 7011	92387
15	3x17	Gris 9006	92389
15	3x17	Noir 9005	91244
15	3x17	Pin 1015	92388

→ Plastique PE

→ Tolérance : +/- 0,3

→ Conditionnement : Vrac
(conditionnement spécifique sur demande)

CALE PLASTIQUE AUTOCASSANTE



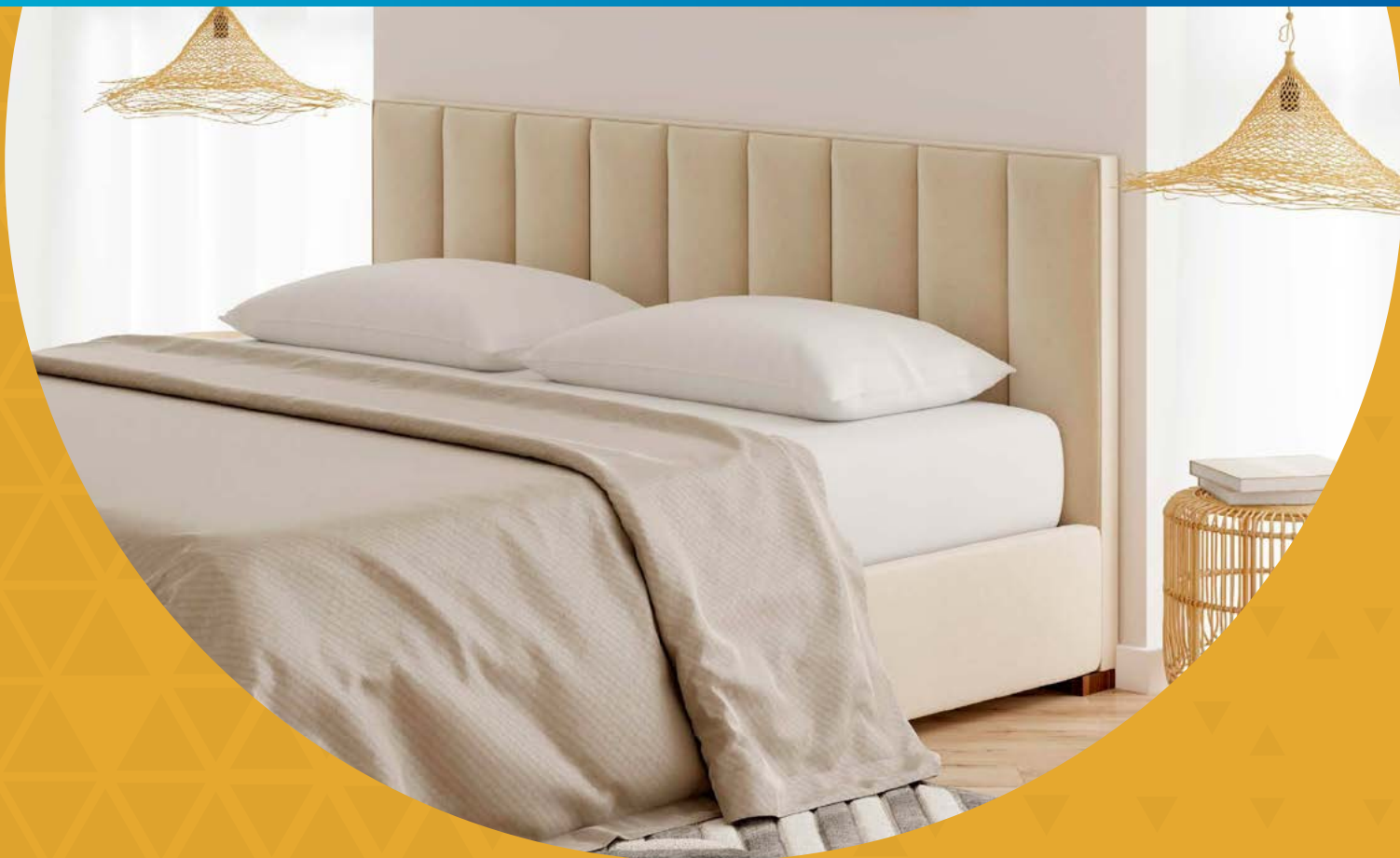
REF

19468



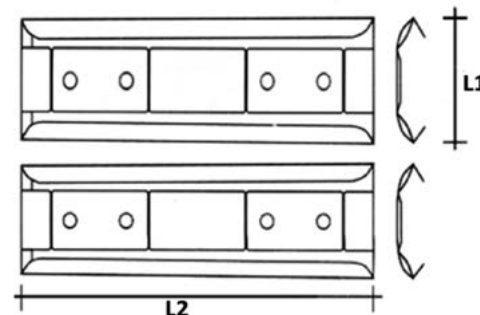
→ Conditionnement : Vrac
(conditionnement spécifique sur demande)





ACCESSOIRES DE LITERIE

GLISSIÈRE DE DOSSERET



ACIER ZINGUÉ

L1	L2	Parties	REF
36	122	Ensemble	92418

36	130	Mâle	20822
36	130	Femelle	20823
36	130	Ensemble	20787

43	150	Mâle	18985
43	150	Femelle	18984
43	150	Ensemble	15886

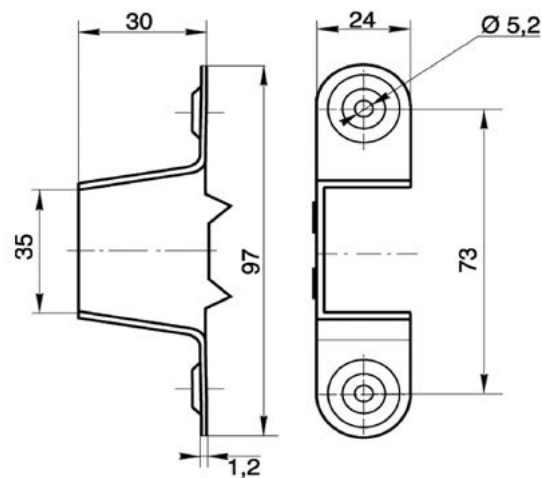
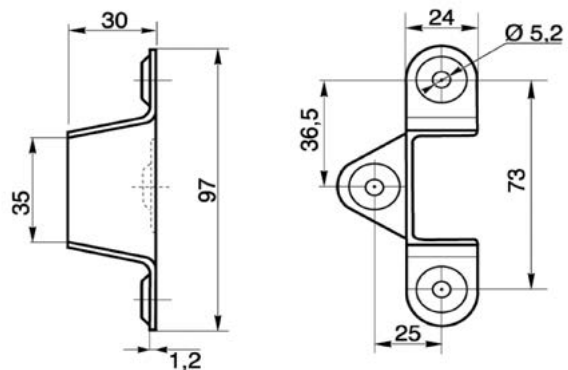
SOFT

L1	L2	Parties	REF
35	100	Mâle (Acier)	92491
60	100	Femelle (Plast)	92492

35	150	Mâle (Acier)	91736
60	150	Femelle (Plast)	91737



FERRURE DE LIT



TAQUET DE LIT 3 PATTES

REF
19351



- Finition : Acier Brut
- Tolérance : +/- 0,3
- Conditionnement : Boîte 500 pcs

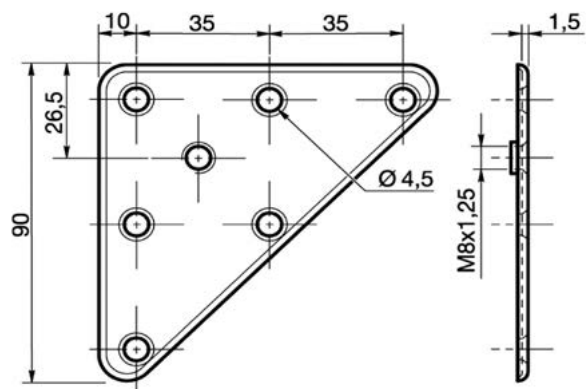
TAQUET DE LIT 2 PATTES

REF
19353



- Finition : Acier Brut
- Tolérance : +/- 0,3
- Conditionnement : Boîte 500 pcs

PLATINE DE FIXATION



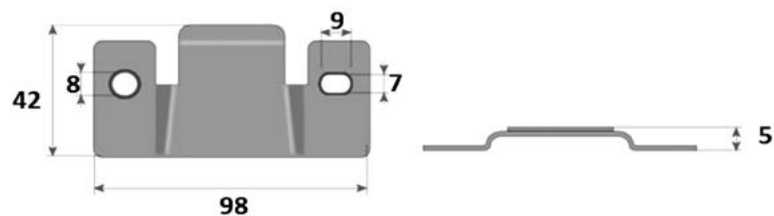
PLATINE TRIANGULAIRE M8

REF
15454

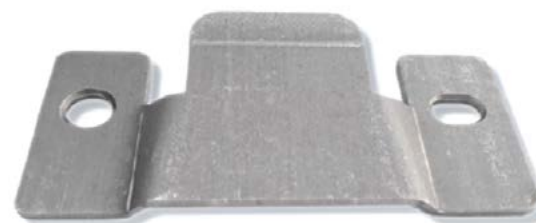


- Finition : Acier Zingué
- Tolérance : +/- 0,3
- Conditionnement : Boîte 250 pcs

CONNECTEUR DE LIAISON

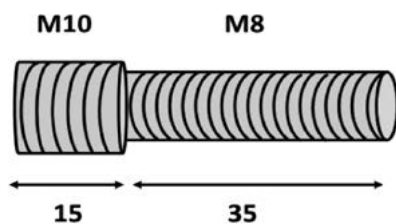


REF
92456



- Finition : Acier Zingué
- Tolérance : +/- 0,3
- Conditionnement : Vrac

VISSERIE

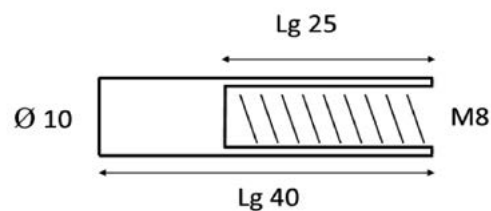


TIGE FILETÉE ADAPTATEUR MIXTE M8 / M10

REF
91536



- Finition : Acier Zingué
- Tolérance : +/- 0,3
- Conditionnement : Vrac
(conditionnement spécifique sur demande)



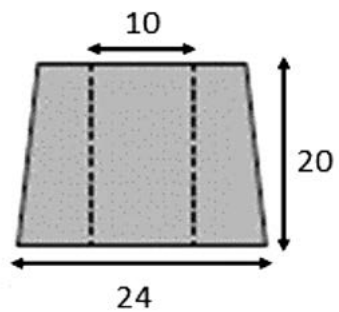
RÉDUCTEUR ACIER

REF
19593



- Finition : Acier Zingué
- Tolérance : +/- 0,3
- Conditionnement : Vrac
(conditionnement spécifique sur demande)

VISSERIE



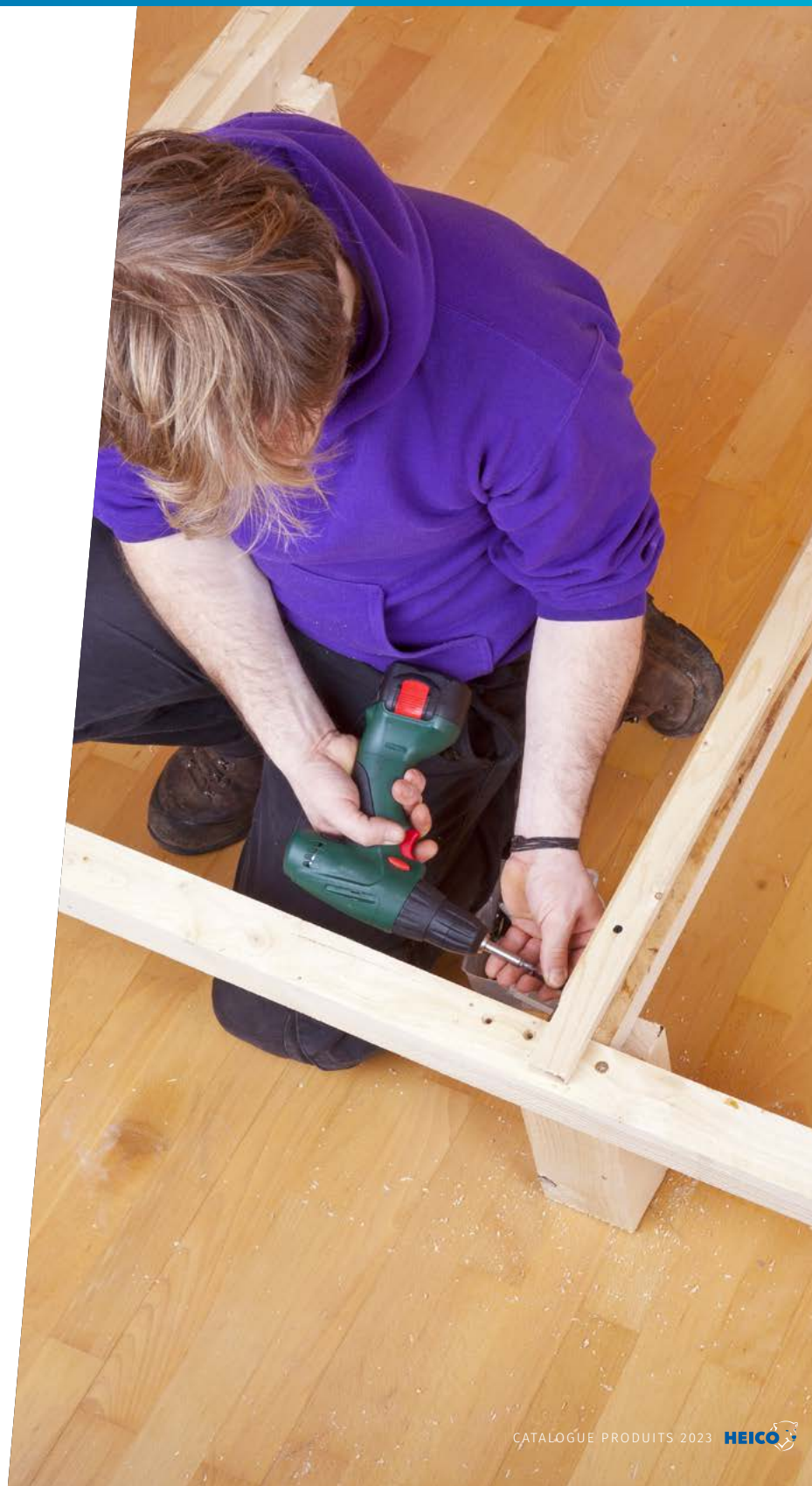
RÉDUCTEUR PLASTIQUE

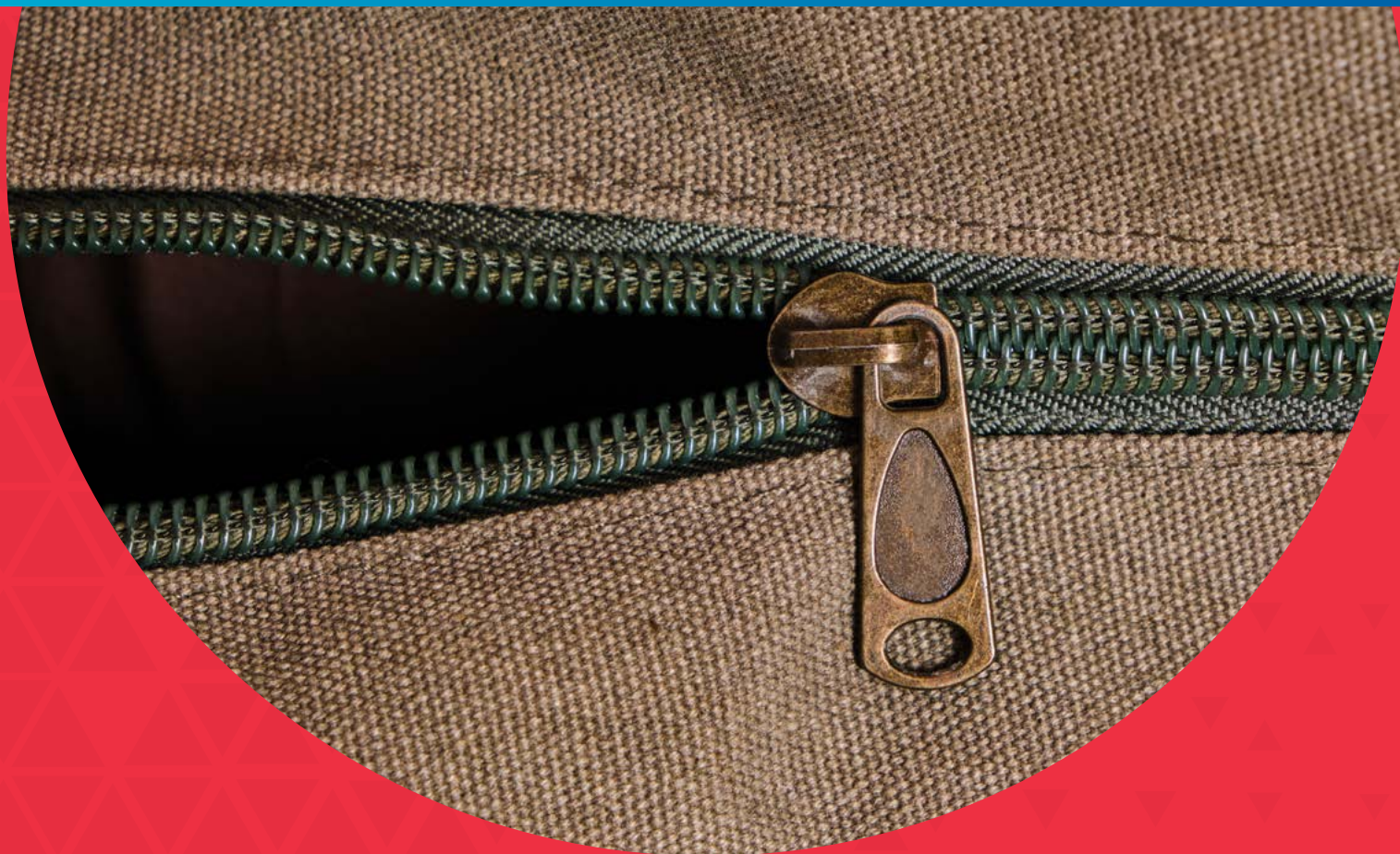
REF
12187



→ Tolérance : +/- 0,3

→ Conditionnement : Vrac
(conditionnement spécifique sur demande)





CONFECTION DU SIÈGE

FERMETURE À GLISSIÈRE

ROULEAU GRANDE LONGUEUR

Maille Nylon 4mm Rouleau 300m		Curseur autobloquant 4mm
Couleur	Ref	Ref
Blanc 101	19744	91569
Écru 296	19714	19889
Écru 297	19746	19859
Marron 294	19716	91637
Noir 310	19718	19927

Maille Nylon 5mm Rouleau 200m		Curseur autobloquant 5mm
Couleur	Ref	Ref
Beige 298	90747	91086
Blanc 101	19950	19951
Écru 296	18650	18652
Écru 297	19748	19514
Noir 310	19591	89981

Maille Nylon 6mm Rouleau 200m		Curseur autobloquant 6mm
Couleur	Ref	Ref
Beige 298	19754	19755
Blanc 101	19720	91570
Écru 296	19722	19723
Écru 297	19724	19517
Noir 310	18420	18716



Beige 298 Noir 310 Marron 294 Écru 297 Blanc 101 Écru 296



→ Autres couleurs : sur demande

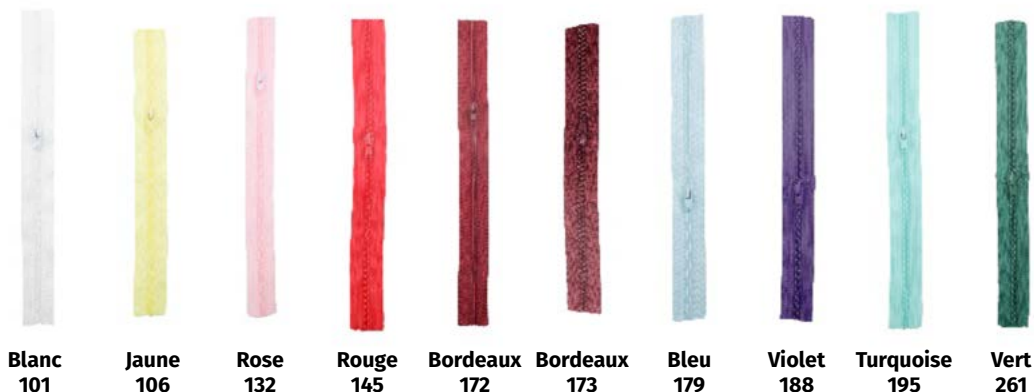
FERMETURE À GLISSIÈRE

ROULEAU 25m + 50 CURSEURS MONTÉS

Maille Nylon 4mm	
Couleur	Ref
Beige 298	21405
Blanc 101	21406
Ecru 296	21407
Noir 310	89048

Maille Nylon 5mm	
Couleur	Ref
Abricot 271	91010
Beige 298	21412
Blanc 101	21409
Bleu 179	91011
Bleu 318	90862
Bordeaux 172	90361
Bordeaux 173	88931
Ecru 296	21408
Gris 300	90151
Gris 301	89131
Gris 304	89130
Gris 307	89136
Gris 309	88924
Jaune 106	91051
Marron 280	88925
Marron 290	88929
Marron 294	21411
Mocca 291	89132
Noir 310	21410
Rose 132	91052
Rouge 145	88133
Turquoise 195	91769
Vert 261	88927
Vert 264	88928
Violet 188	88930

Maille Nylon 6mm	
Couleur	Ref
Blanc 101	21414
Beige 298	21415
Ecru 296	21413
Marron 294	21416
Noir 310	88941



FERMETURE À GLISSIÈRE

MAILLE INJECTÉE

Maille 6 - Rouleau 100m		Curseur 6mm
Couleur	Ref	Ref
Blanc	91786	91787
Noir	92466	92467

Maille 10 - Rouleau 100m		Curseur 6mm
Couleur	Ref	Ref
Blanc	92487	92488
Noir	92489	92490

→ Autres couleurs : sur demande

→ Fermeture à la pièce : sur demande



À LA PIÈCE SÉPARABLE OU NON SÉPARABLE

→ Nous consulter



RUBAN ACCROCHEUR

À COUDRE 100% Polyester	LARGEUR	SUPPORT	BLANC	NOIR
	20 mm	CROCHETS	19405	19407
	20 mm	VELOURS	19406	19408
	25 mm	CROCHETS	19409	19411
	25 mm	VELOURS	19410	19412
	30 mm	CROCHETS	19413	19415
	30 mm	VELOURS	19414	19416
	50 mm	CROCHETS	19417	18990
	50 mm	VELOURS	19420	18991



ADHÉSIF 70% Nylon 30% Polyester	20	CROCHETS	19620	19622
	20	VELOURS	19621	19623
	25	CROCHETS	89051	19630
	25	VELOURS	90708	19631
	50	CROCHETS	19624	19626
	50	VELOURS	19625	19627



→ Conditionnement : Rouleau de 25 mètres

→ Autres dimensions et couleurs : sur demande



SANGLE ÉLASTIQUE

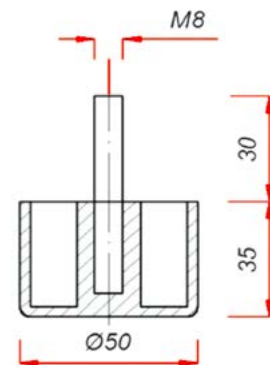
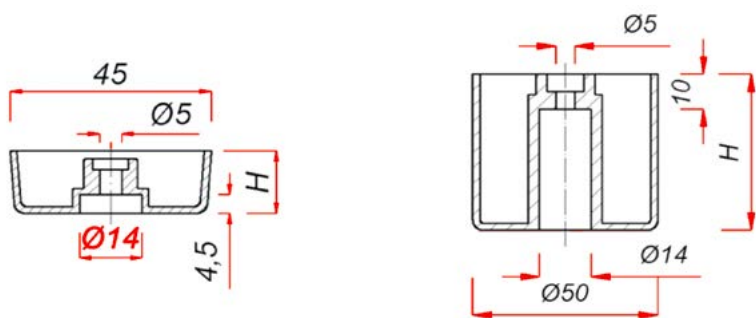
Largeur	Elasticité	Résistance (Kg)	REF
60	60%	260	89109
70	100%	210	89110
70	85%	220	89111
70	70%	260	89112
70	60%	270	89113
80	14%	-	91102

→ Conditionnement : Rouleau de 100 mètres

→ Garantie : 10 ans



PIED PLASTIQUE



À VISSER (POUR VIS BOIS)

Ø	H	REF
45	15	91434
50	30	92096
50	40	92101

→ Plastique Noir

→ Conditionnement : Vrac



TIGE FILETÉE M8 x 30

Ø	H	REF
50	35	92102

→ Plastique Noir

→ Conditionnement : Vrac



PIED MÉTALLIQUE CONTEMPORAIN

BIEMME ITALIAN FURNITURE COMPONENTS



Nous consulter pour obtenir
l'ensemble de notre gamme de
pietements Acier et Aluminium ou
vous rendre sur le site de notre
partenaire : www.biemme-italia.com

VISSERIE

ASSEMBLAGES

FERMETURES ET MOUVEMENTS

ACCESSOIRES DU MEUBLE

ACCESSOIRES DE LITERIE

CONFECTION DU SIÈGE

STOCKINETTE



	REF 7410 Version Standard (PES Filament)	REF 7420 Version Supérieure (PES Fibre)	REF 7430 Version Supérieure (PES Fibre)
Laize / Extension	40 / 140 cm	30 / 140 cm	52 / 190 cm
Conditionnement	Rouleau 10 Kg	Rouleau 5 Kg	Rouleau 5 Kg
Poids Mètre linéaire	40 gr	35 gr	35 gr
Mètre Linéaire / Kg	25	28,6	28,6



ÉQUIPEMENT

TABLE ÉLÉVATRICE (NORME CE)

REF
18589

Pression : 2/6 bars

Temps de montée : 4 secondes

Hauteur mini : 23 cm

Hauteur maxi : 128 cm

Longueur : 190 cm

Largeur : 80 cm

Charge maxi : 200 kg

→ Livrée avec ou sans plateau



MACHINE À EMPOCHER (NORME CE)

REF
19033

Encombrement : 90 x 70 x 30 cm

Plateau : 90 x 35 x 1,5 cm

Volume d'emballage : 100 x 80 x 40 cm

Poids : 46 kg

Branchement : 220 volts

FILM PLASTIQUE 9 MICRONS

Largeur	Rouleau	REF
136 cm	25 Kg	19034
176 cm	34 Kg	19035

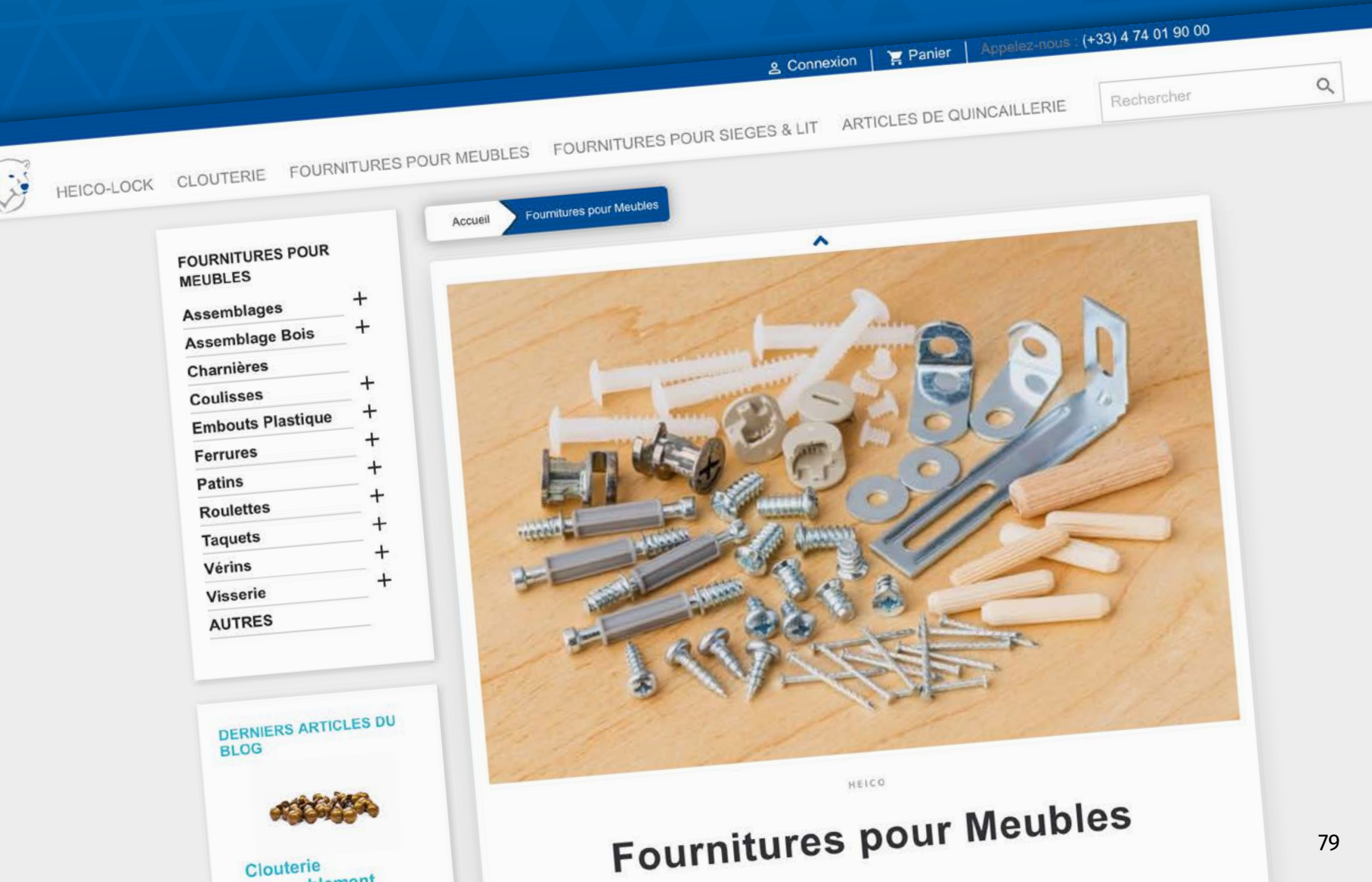




HEICO

Retrouvez l'ensemble de nos articles, tarifs et stocks
en vous connectant sur notre eShop à l'adresse :

www.eshop.heico-france.com









67 chemin des Molières
69210 LENTILLY

Tél. +33 (0)4 74 01 90 00
Fax +33 (0)4 74 01 90 18
heico@heico-france.com

www.heico-france.com